

CONSEILS D'UTILISATION

- A installer sur un mur droit. Le meuble doit être bien calé, de façon plane et horizontale.
- Protéger le meuble.

AVERTISSEMENT: Malgré que nous ne fournissons pas les chevilles et les vis, nous fournissons seulement les plaques pour fixer le niveleur, il est important de suivre attentivement les instructions du manuel pour une fixation correcte du meuble. L'installation doit être effectuée en suivant exactement les instructions du fabricant.

- Meubles reposant au sol : Afin d'empêcher le basculement ce produit doit être utilisé avec les dispositifs de fixation fournis.

CONSEILS D'ENTRETIEN

- Ne pas utiliser de produit chimique, détachant agressif ou poudre à récuser.
- Dépoussiérer régulièrement les meubles avec un chiffon propre, doux et sec.
- Essuyer rapidement les coulures ou éclaboussures d'eau ou de liquide sur les plans de travail ou sur les façades.

ATTENTION !

De façon générale, l'humidité (eau, vapeur d'eau...) accélère prématurément le vieillissement de vos meubles et entraîne des dégradations anormales et définitives (piques de miroirs, gonflement des panneaux, décollement des chants...)

Afin de conserver intacts vos meubles veillez à :

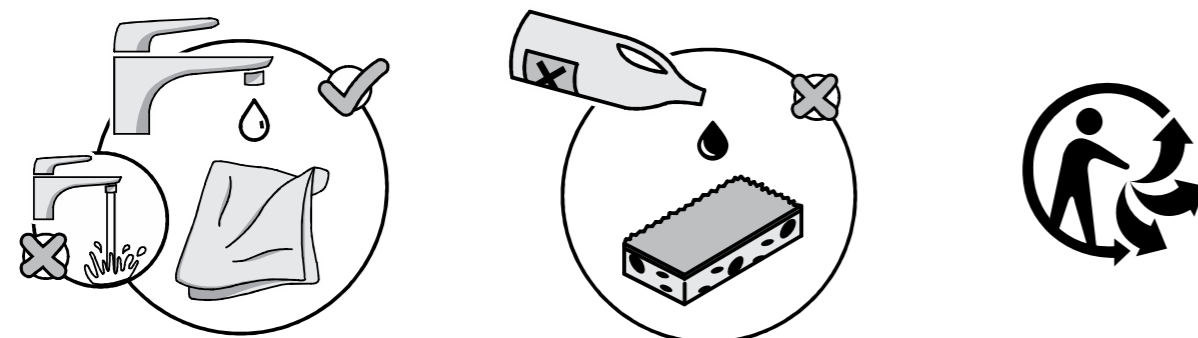
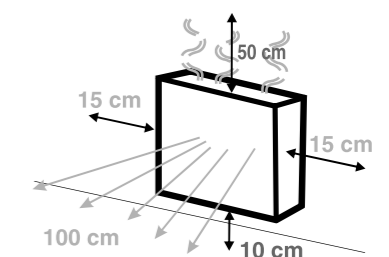
- Les protéger des projections d'eau
- Les essuyer afin qu'ils soient toujours secs
- Chauffer et ventiler suffisamment votre salle de bains pour éviter les phénomènes de condensation et de vapeur d'eau.
- Les produits de cette collection vous sont livrés avec un traitement de surface incolore.
- Vos meubles sont donc protégés d'origine contre les éclaboussures d'eau. Cependant, il sera nécessaire de renouveler cette opération au moyen d'une solution aqueuse hydrofuge, une fois par an selon la fréquence d'utilisation de votre meuble.

CONSEILS DE MONTAGE

- Travailler dans un endroit propre et totalement dégagé. Utiliser un matériel adapté.
- Débiller avec précaution et repérer tous les différents éléments (bois + quincaillerie). Ne pas utiliser de cutter ou objet coupant pour l'ouverture.
- Etudier la notice de montage et préparer l'outillage nécessaire au montage.
- Conserver les clés et les outils de montage.
- Après le montage, vérifier la stabilité de l'article.

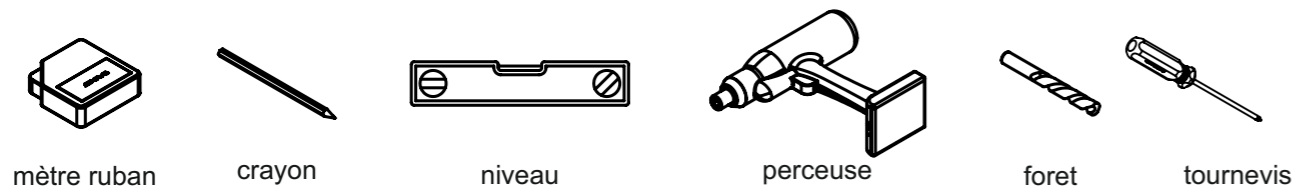


N'installez pas votre meuble trop près de votre source de chaleur.
Distance préconisée (radiateur radiant ou rayonnant) suivant le croquis ci-dessous :

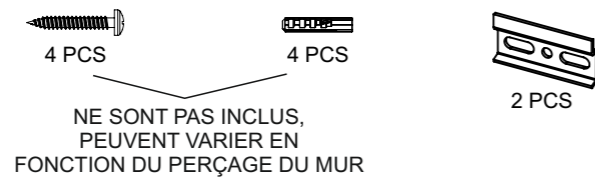


PRIMEO AU SOL AVEC TIROIRS

OUTILS NÉCESSAIRES



FIXATION MEUBLE SANS VASQUE



1 VUE ARRIÈRE

1,5cm
RIVE ARRIÈRE
4cm
3,4cm
Distance entre les trous
Distance en hauteur pour le perçage des vis

Marquez avec un crayon, l'endroit où vous allez percer

2

Après le marquage, percez avec le perceuse $\varnothing 8\text{mm}$

3

Après avoir percé dans le mur, insérez les chevilles puis serrez les vis sur la feuille

A B

4

Placez les meubles avec un niveleur sur la tôle

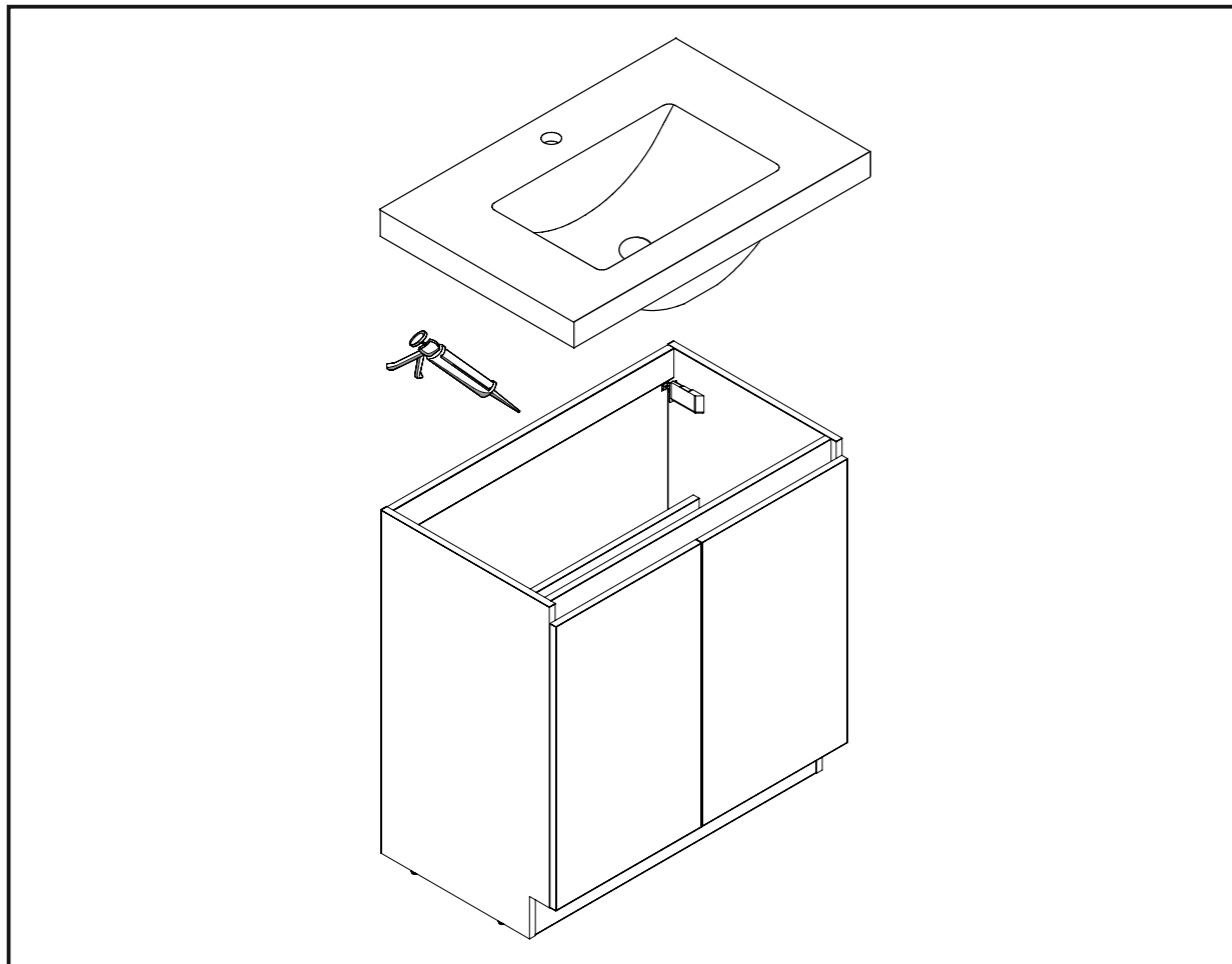
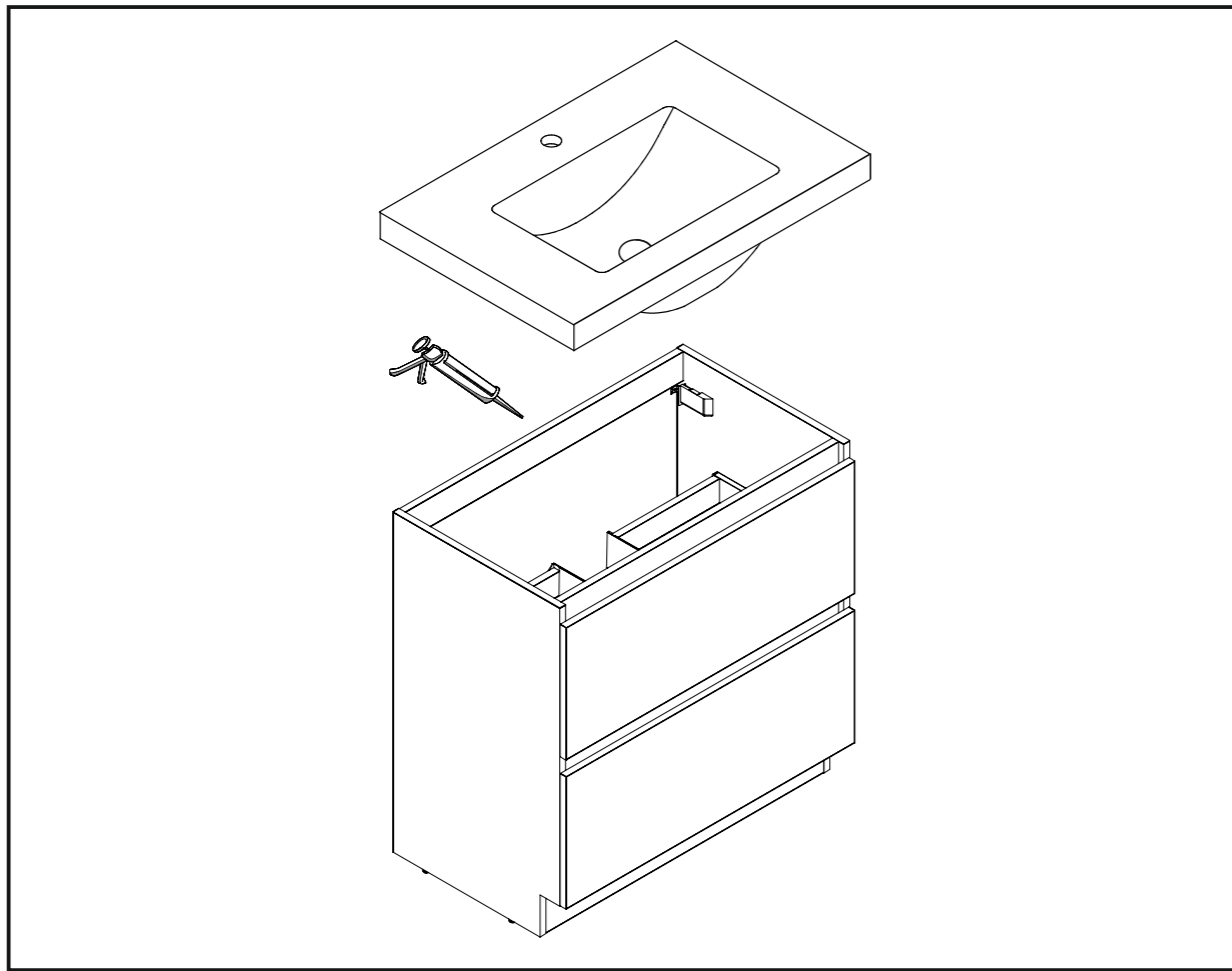
Mur

TIROIRS

! 6 KG

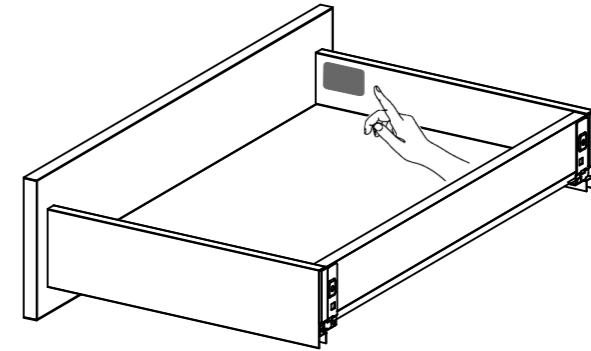
! 6 KG

PORTES

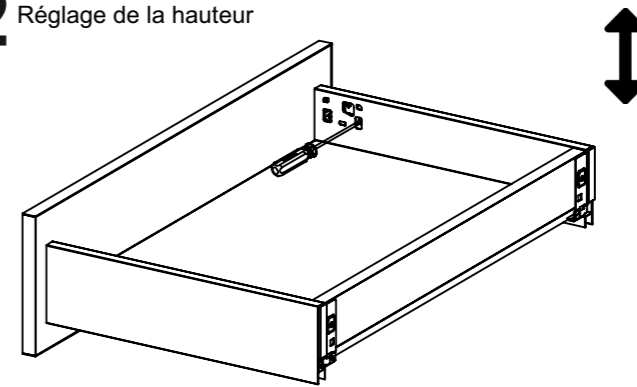


TIROIRS À RÉGLER SI NÉCESSAIRE

1 Retirer le Couvercle

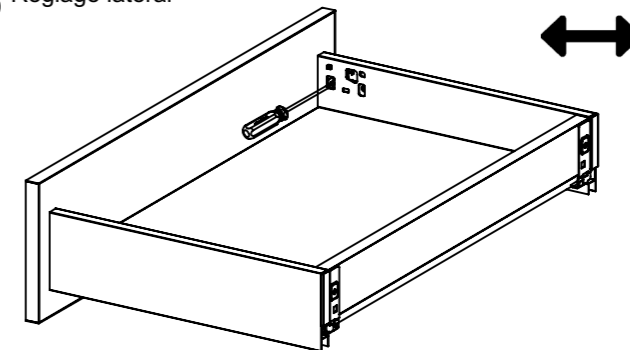


2 Réglage de la hauteur



Serrer la vis pour monter le tiroir.
Desserrer la vis pour descendre le tiroir.

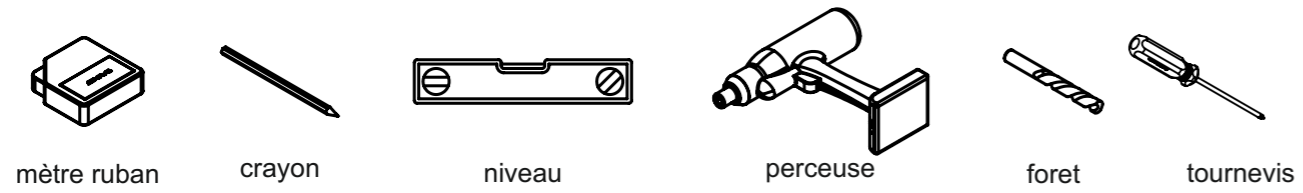
3 Réglage latéral



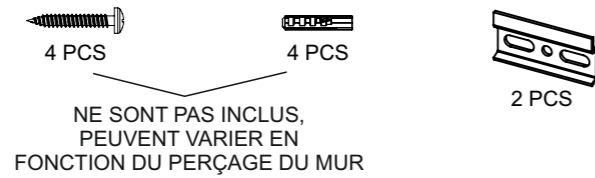
Serrer la vis pour déplacer le tiroir vers la droite.
Desserrer la vis pour déplacer le tiroir vers la gauche.

PRIMEO AU SOL AVEC PORTES

OUTILS NÉCESSAIRES



FIXATION MEUBLE SANS VASQUE



1

VUE ARRIÈRE

1,5cm

RIVE ARRIÈRE

4cm

3,4cm

Distance en hauteur pour le perçage des vis

Distance entre les trous

Marquez avec un crayon, l'endroit où vous allez percer

2

Après le marquage, percez avec le perceuse Ø8mm

3

Après avoir percé dans le mur, insérez les chevilles puis serrez les vis sur la feuille

A

B

4

Mur

Placez les meubles avec un niveleur sur la tôle

PORTES À RÉGLER SI NÉCESSAIRE

A

B

C