

MONTAGE PACK WC DOPPIO 2



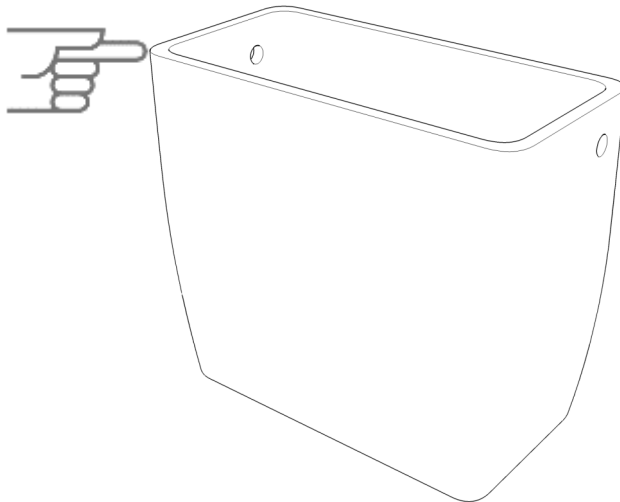
Alterna

COMPOSITION PACK

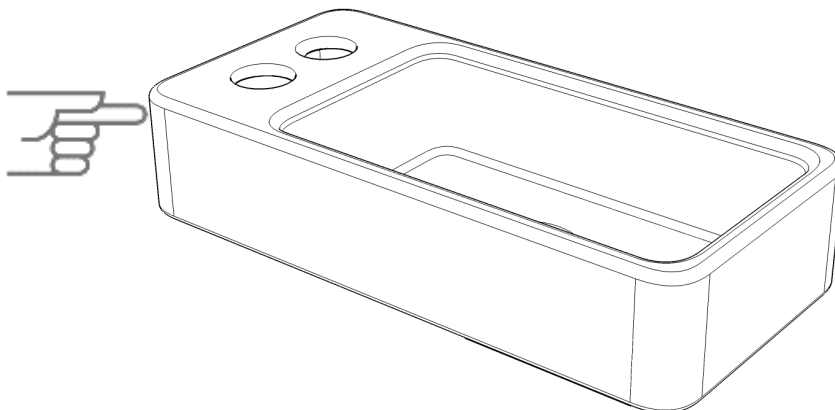
CERAMIQUE



01-cuvette



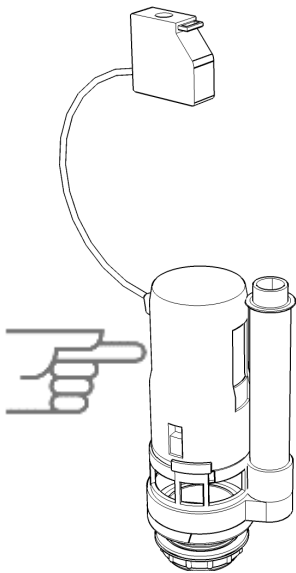
02-réservoir



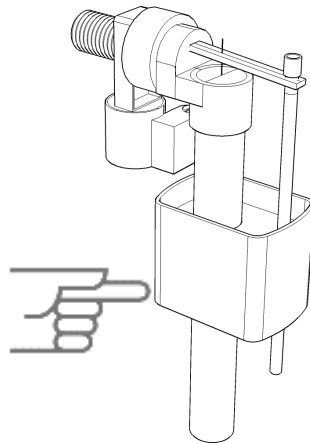
03-Lave mains

COMPOSITION PACK

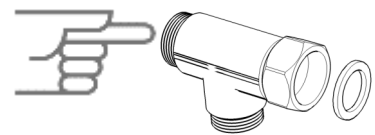
ACCESSOIRES RESERVOIR



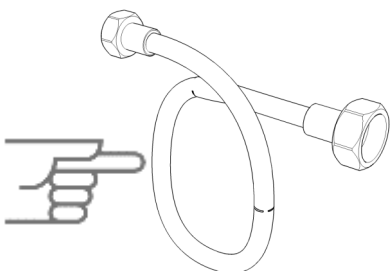
04-Soupape



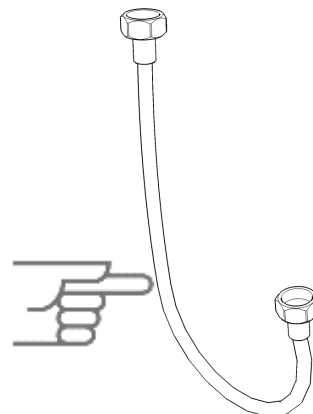
05-Robinet flotteur



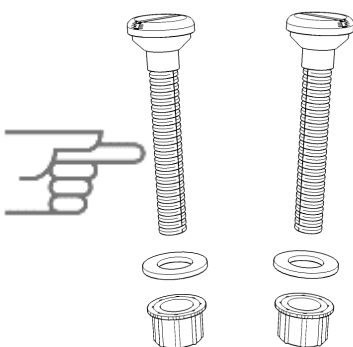
06-T-NUT + joint



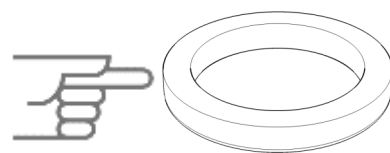
07-FLEXIBLE 12/17 F - 15/21 F LONG 40CM



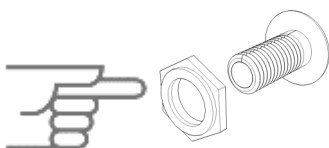
08-FLEXIBLE 15/21 F - 15/21 F LONG 50CM



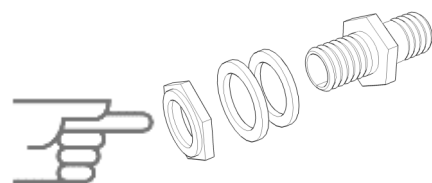
09-Kit fixation cuvette



10-Gros joint cuvette-réservoir



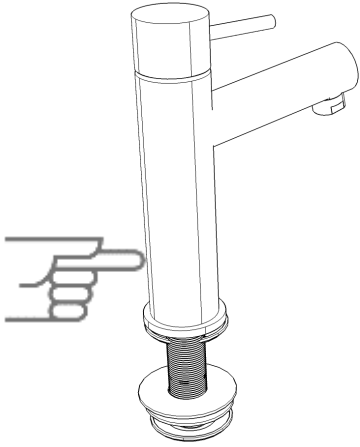
11-Cache trou latéral



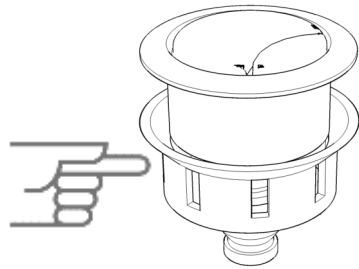
12-Embout mâle-mâle 12/17

COMPOSITION PACK

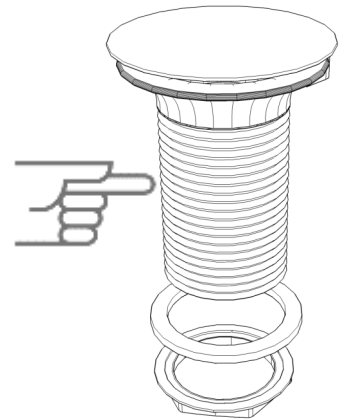
ACCESSOIRES LAVE MAINS



13-Robinet lave mains

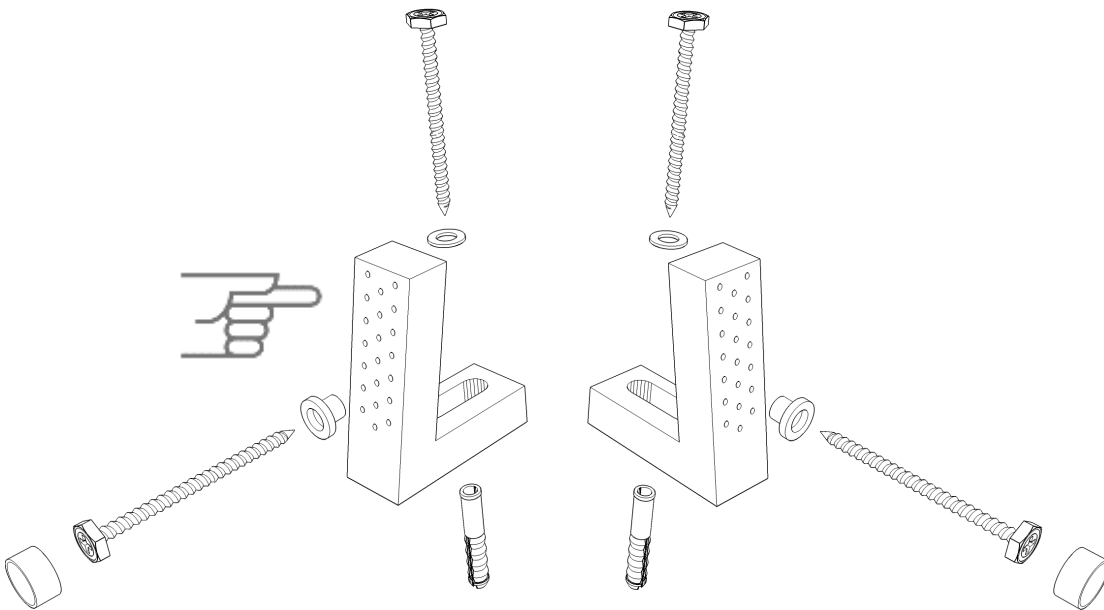


14-Bouton mécanisme



15-Bonde lave mains

ACCESSOIRES FIXATION CUVETTE



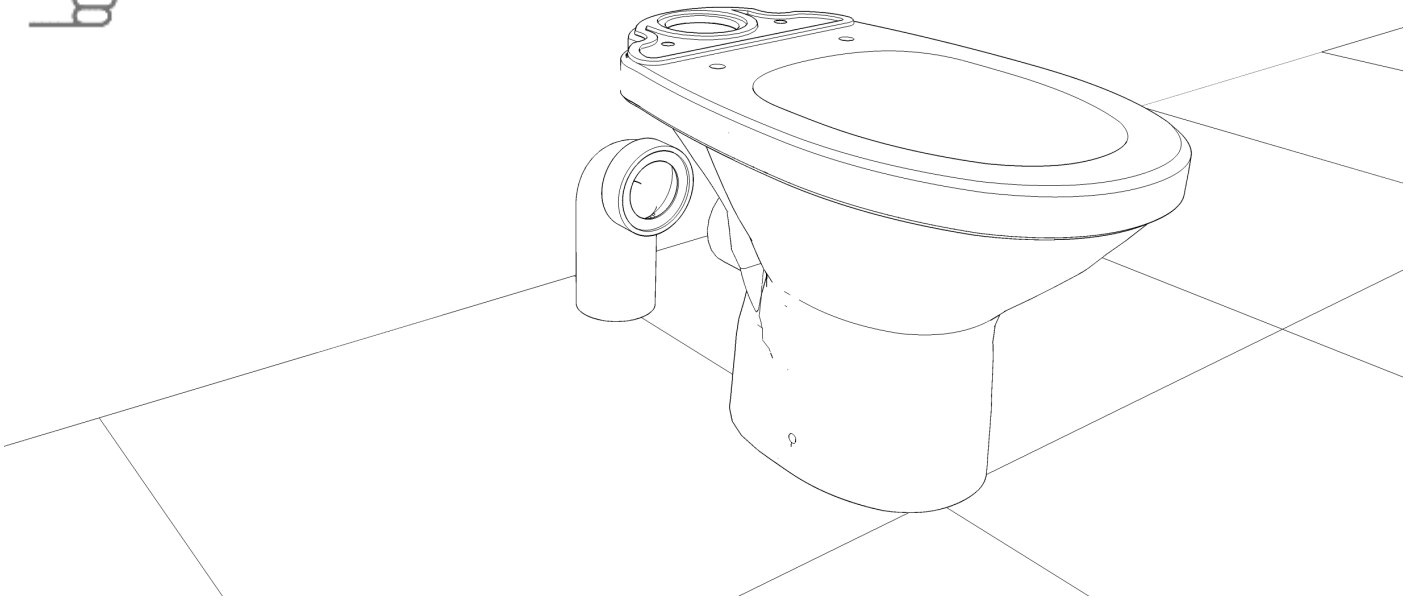
16-Kit fixation cuvette

POSE DE LA CUVETTE

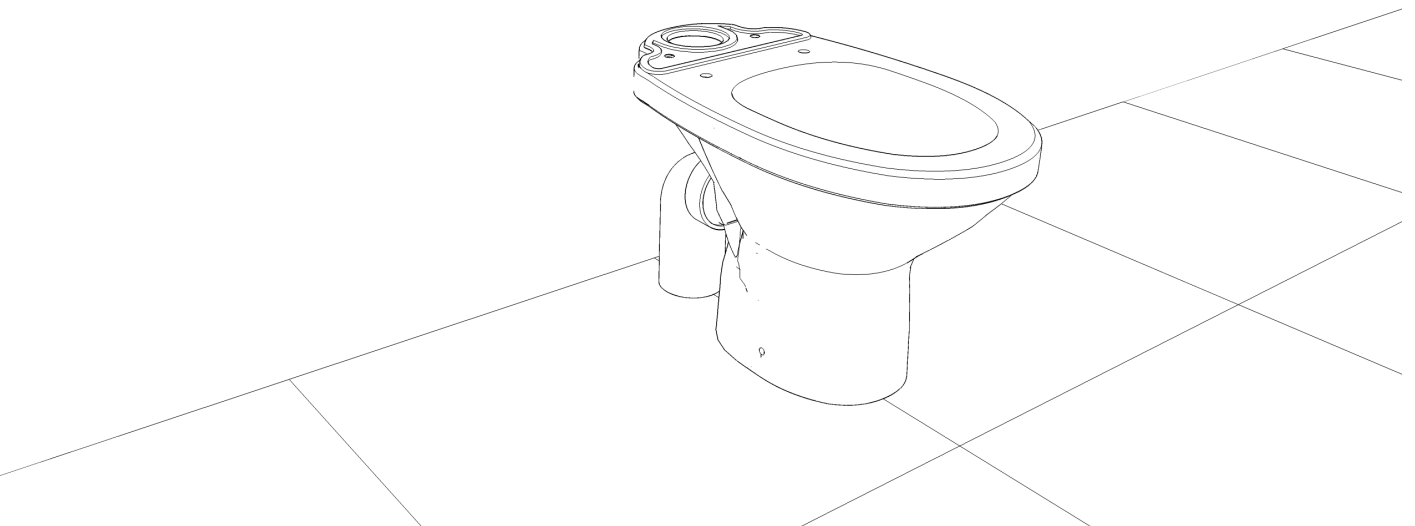
01-Positionner la cuvette



01-cuvette

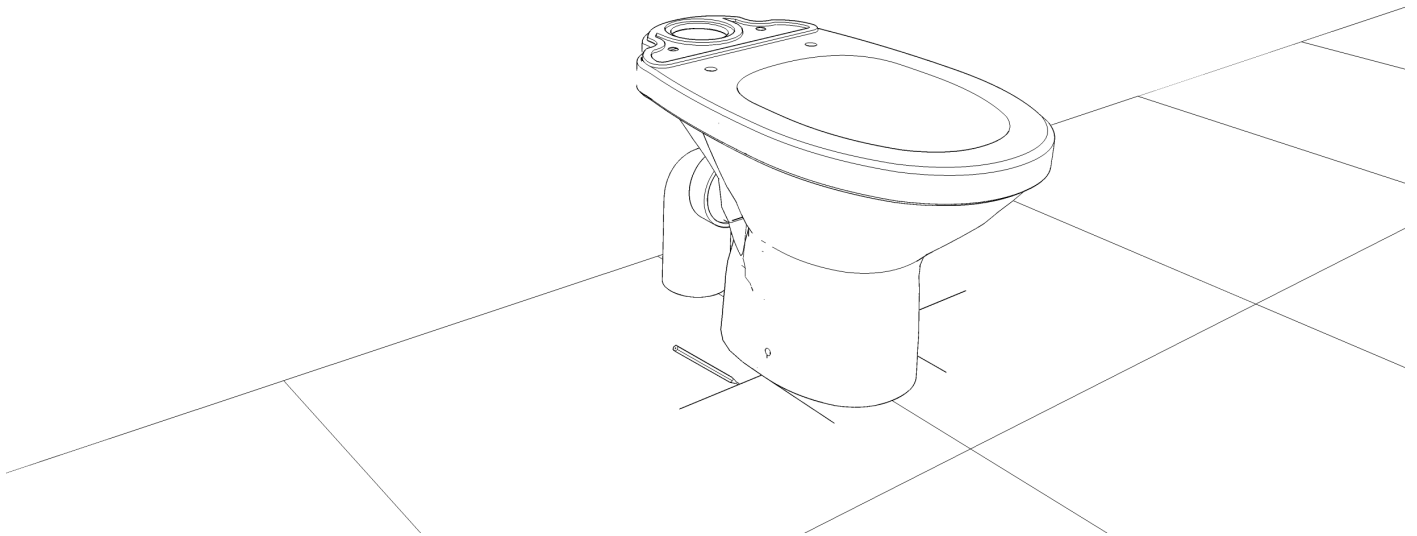


02-Mettre en situation dans l'évacuation



POSE DE LA CUVETTE

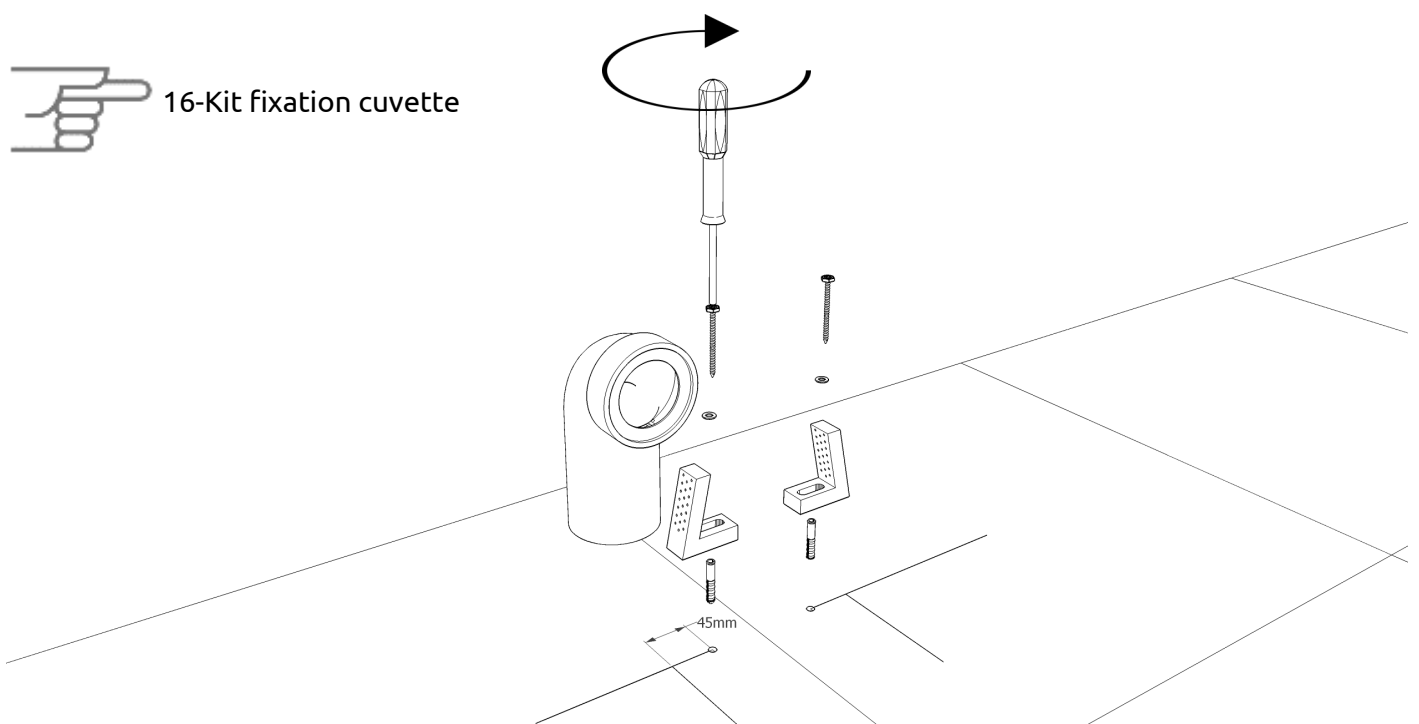
03-tracer au sol l'entraxe des trous latéraux cuvette



04-Finaliser le traçage, percer et monter les équerres au sol

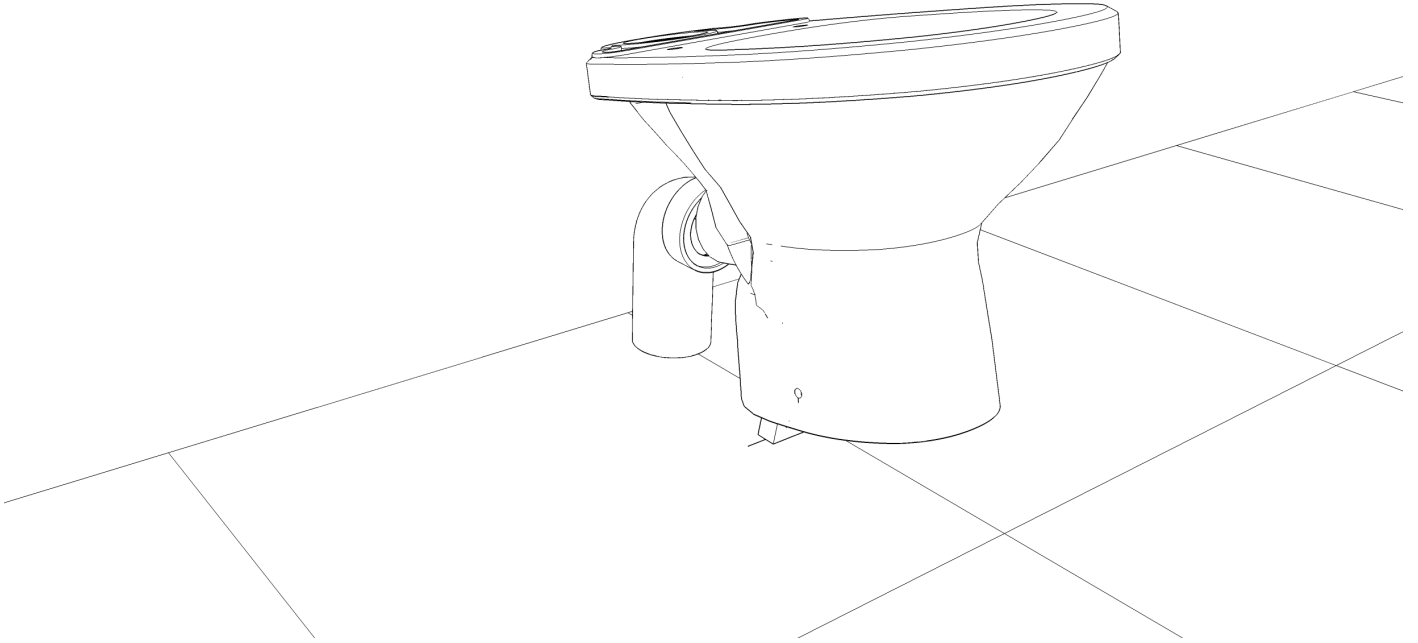


16-Kit fixation cuvette

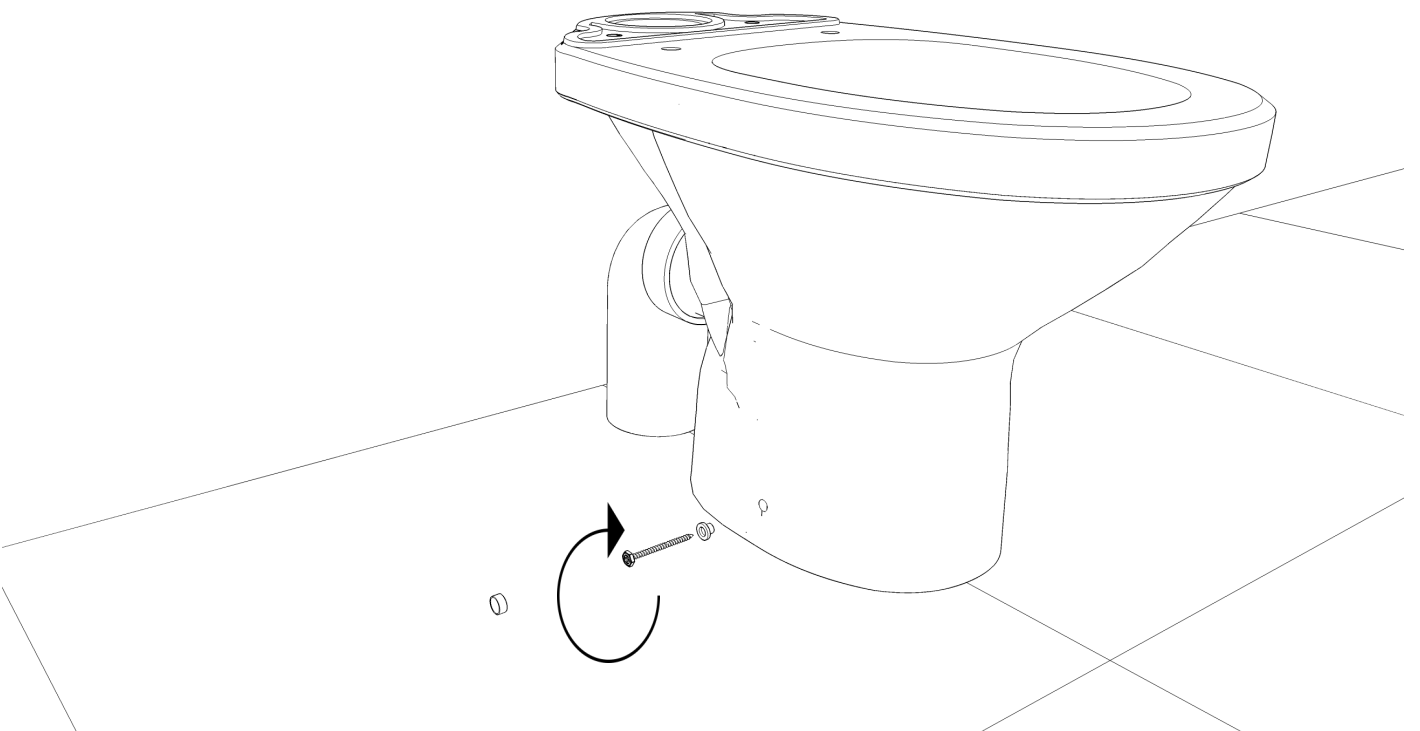


POSE DE LA CUVETTE

05-Emboiter la cuvette



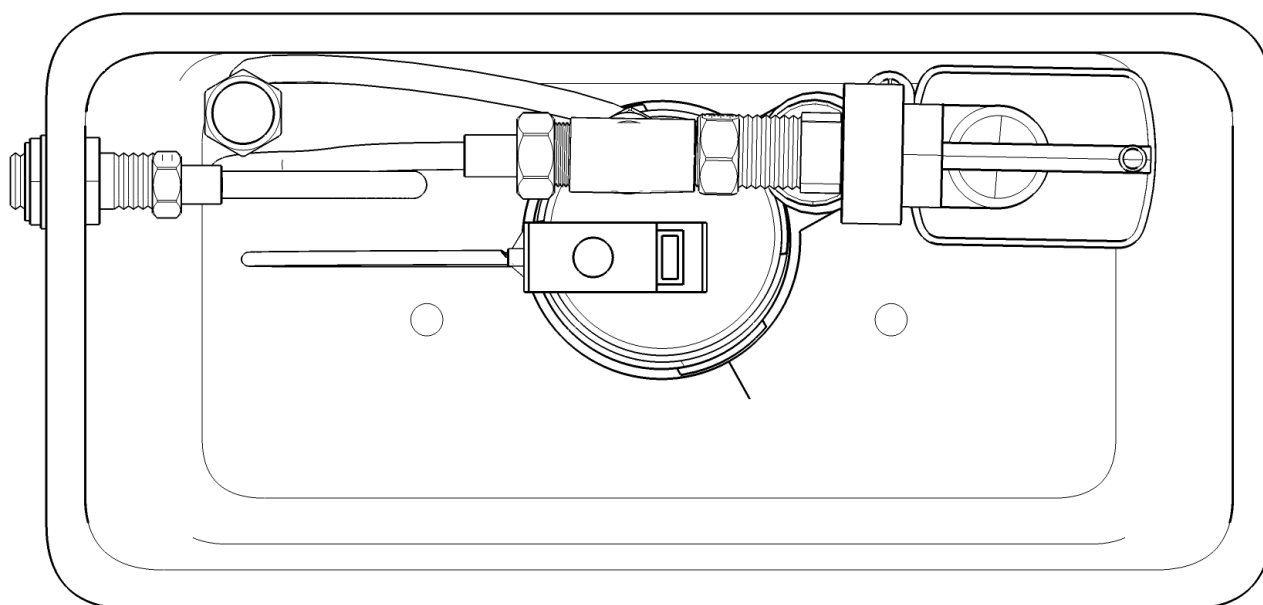
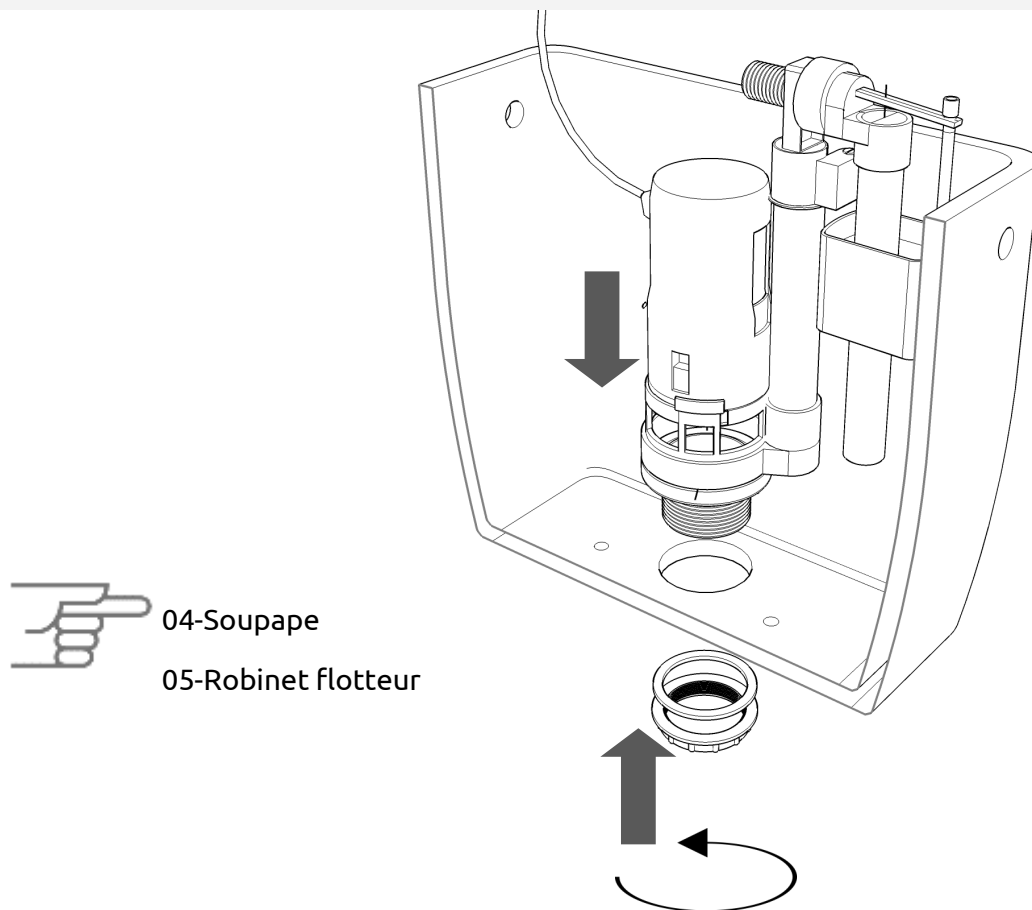
06-visser de chaque cotés en respectant l'ordre des accessoires



MONTAGE DU RESERVOIR

Montage pour robinet lave mains à GAUCHE

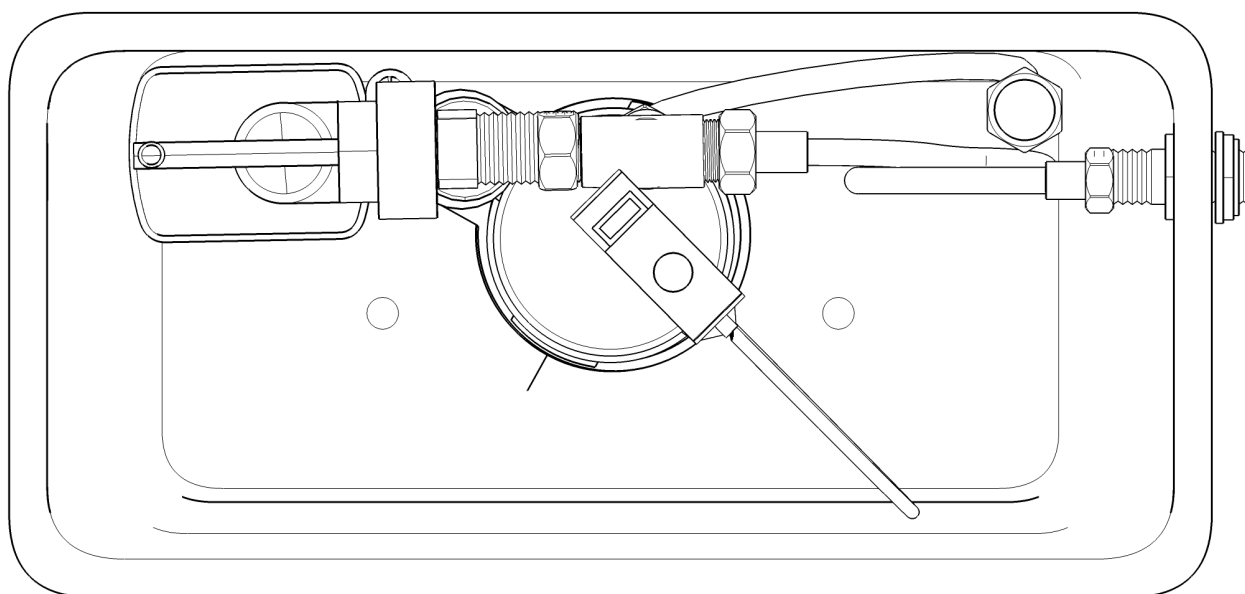
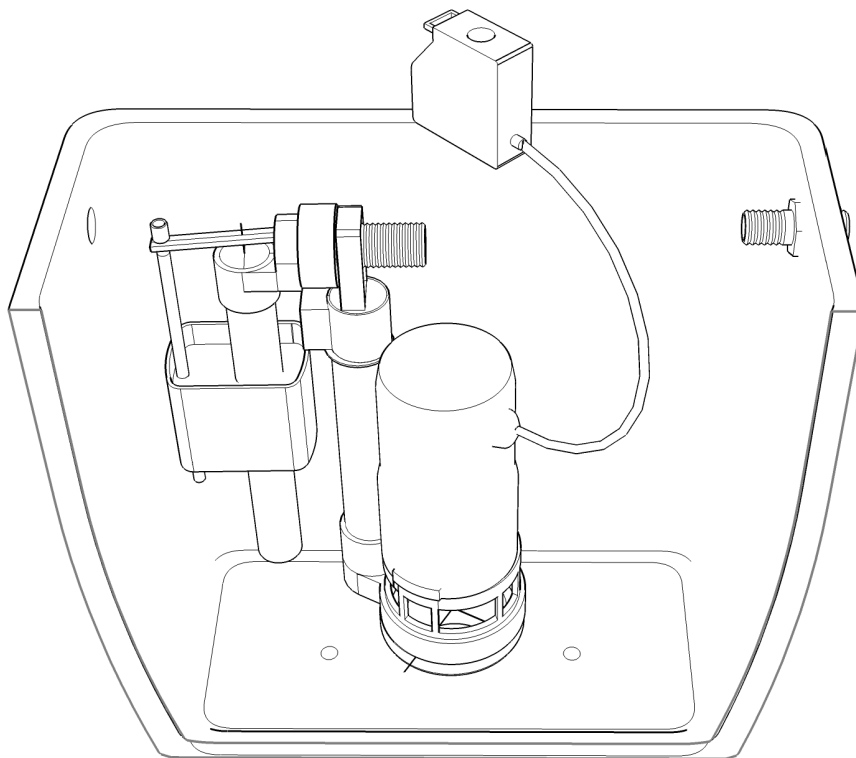
07-Monter la soupape avec son robinet flotteur selon cette position



MONTAGE DU RESERVOIR

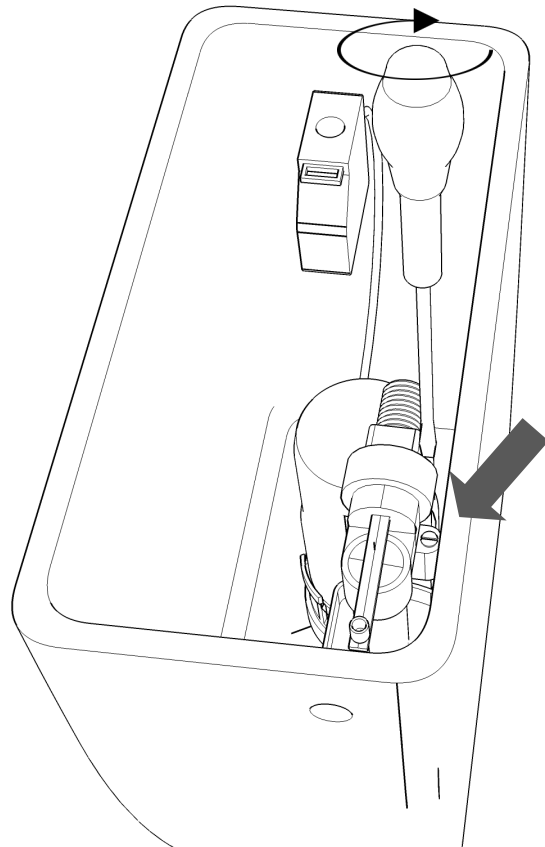
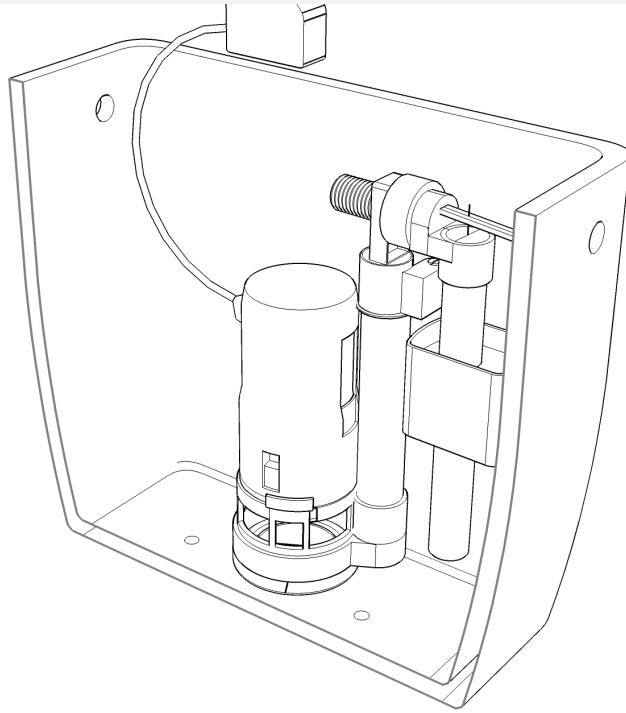
Montage pour robinet lave mains à DROITE

07-Monter la soupape avec son robinet flotteur selon cette position



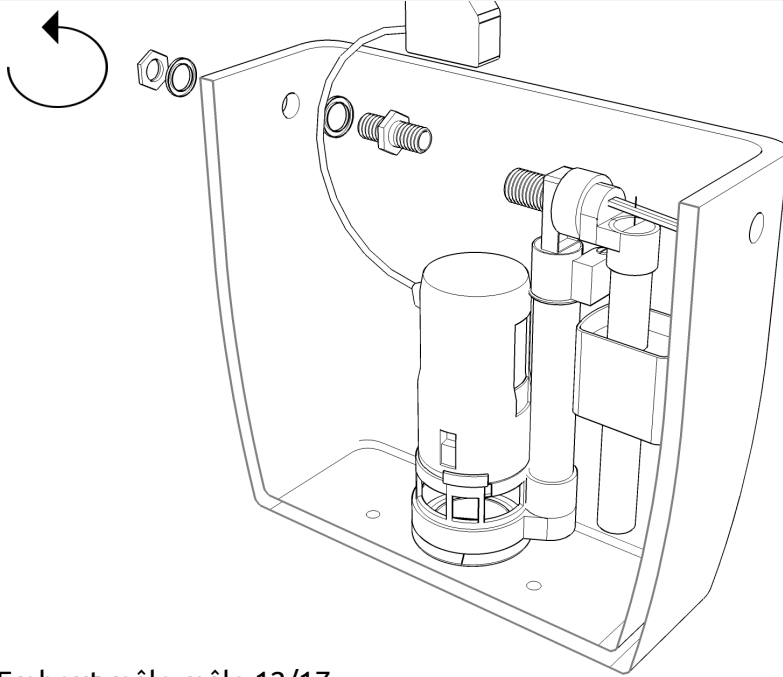
MONTAGE DU RESERVOIR

08-Verrouiller la position du robinet flotteur

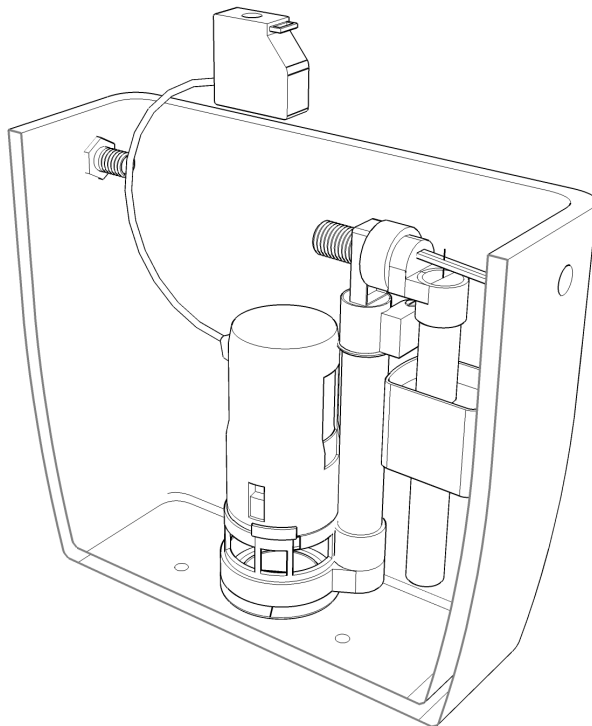


MONTAGE DU RESERVOIR

09-Monter l'embout male/male 12/17, la céramique doit être isolée entre les 2 joints

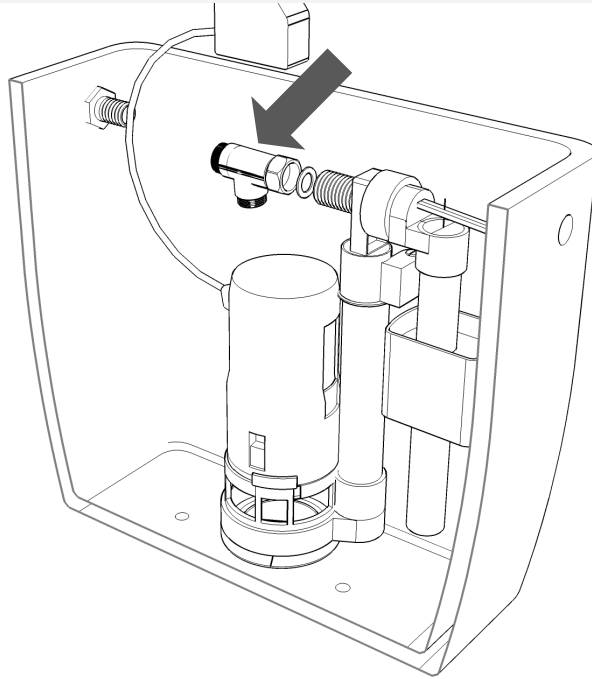


12-Embout mâle-mâle 12/17



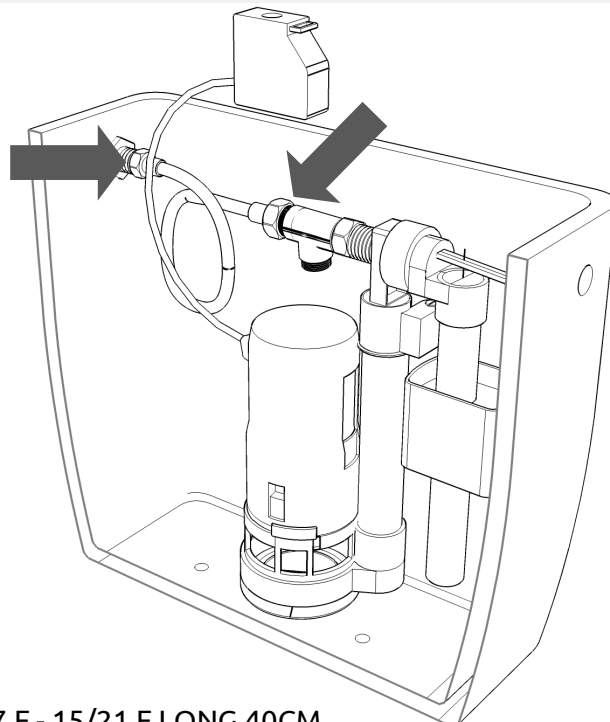
MONTAGE DU RESERVOIR

10-monter le T-NUT avec le joint sur robinet flotteur



06-T-NUT + joint

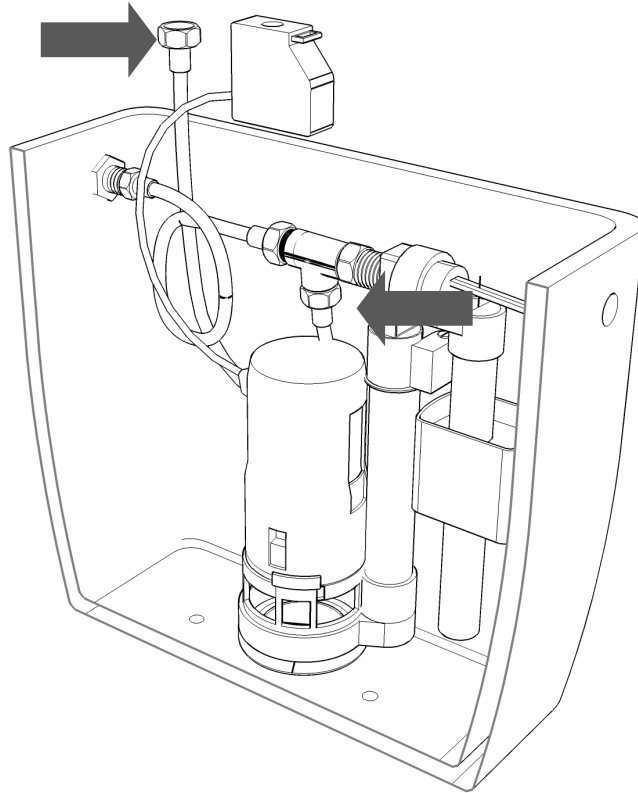
11-monter le flexible «12/17 F - 15/21 F LONG 40CM », entre l'embout et le T-NUT (la forme doit être enroulée et non pincée).



07-FLEXIBLE 12/17 F - 15/21 F LONG 40CM

MONTAGE DU RESERVOIR

12-Monter le flexible » 15/21 F - 15/21 F LONG 50CM » sous le T-NUT



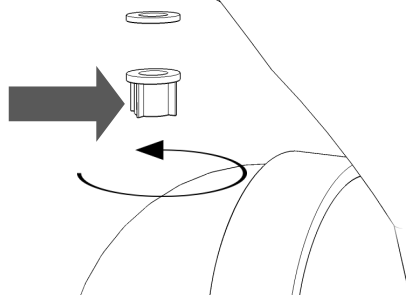
08-FLEXIBLE 15/21 F - 15/21 F LONG 50CM

MONTAGE DU RESERVOIR

13-Positionner le réservoir, mettre le gros joint puis les kits fixation réservoir (vis dessus; rondelles et écrous dessous la cuvette)



09-Kit fixation cuvette

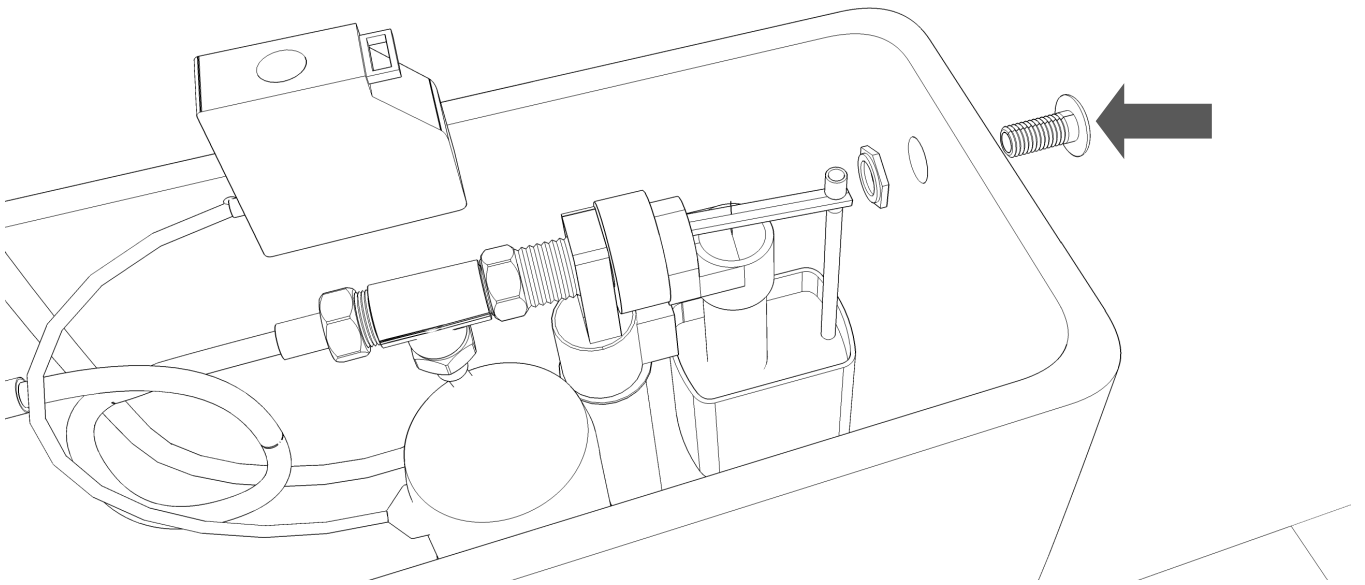


MONTAGE DU RESERVOIR

14-Monter le petite cache trou latéral

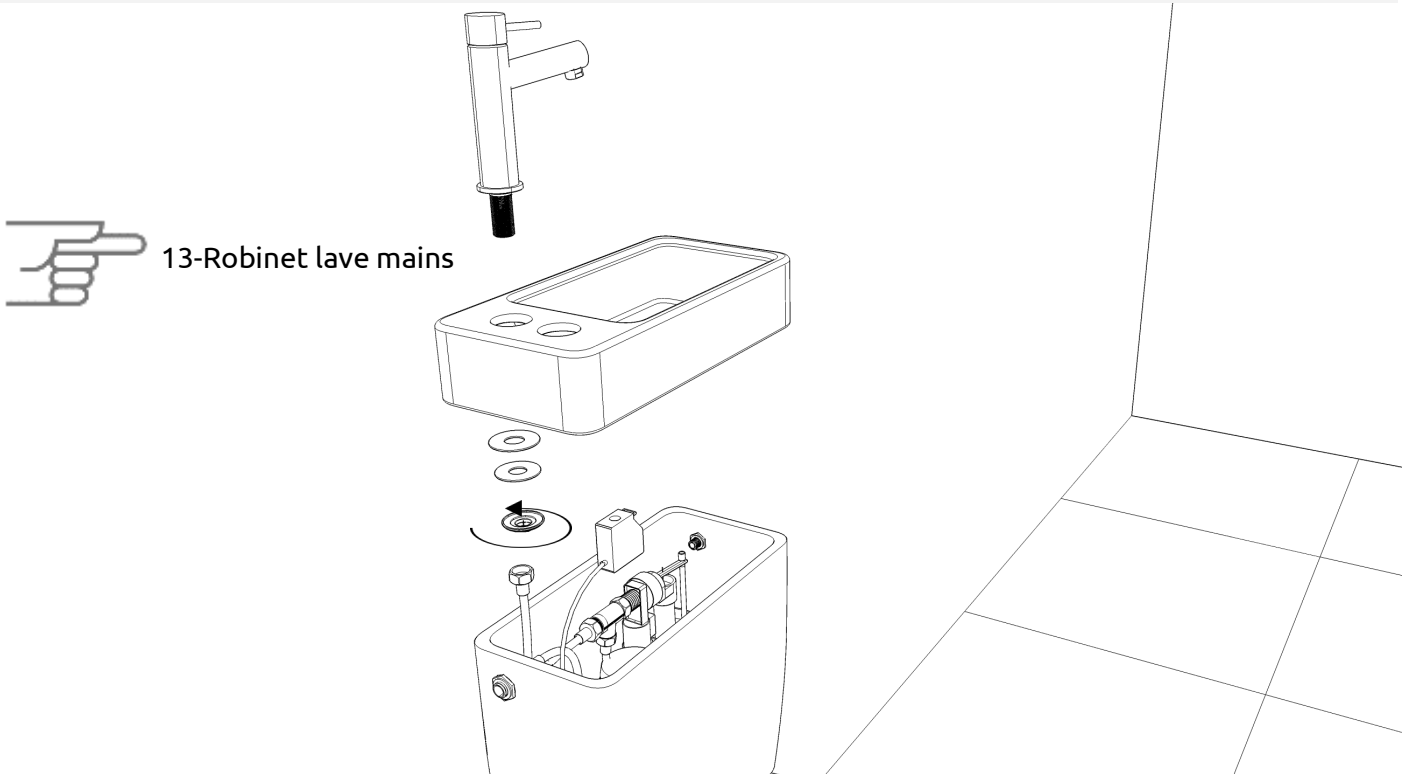


11-Cache trou latéral

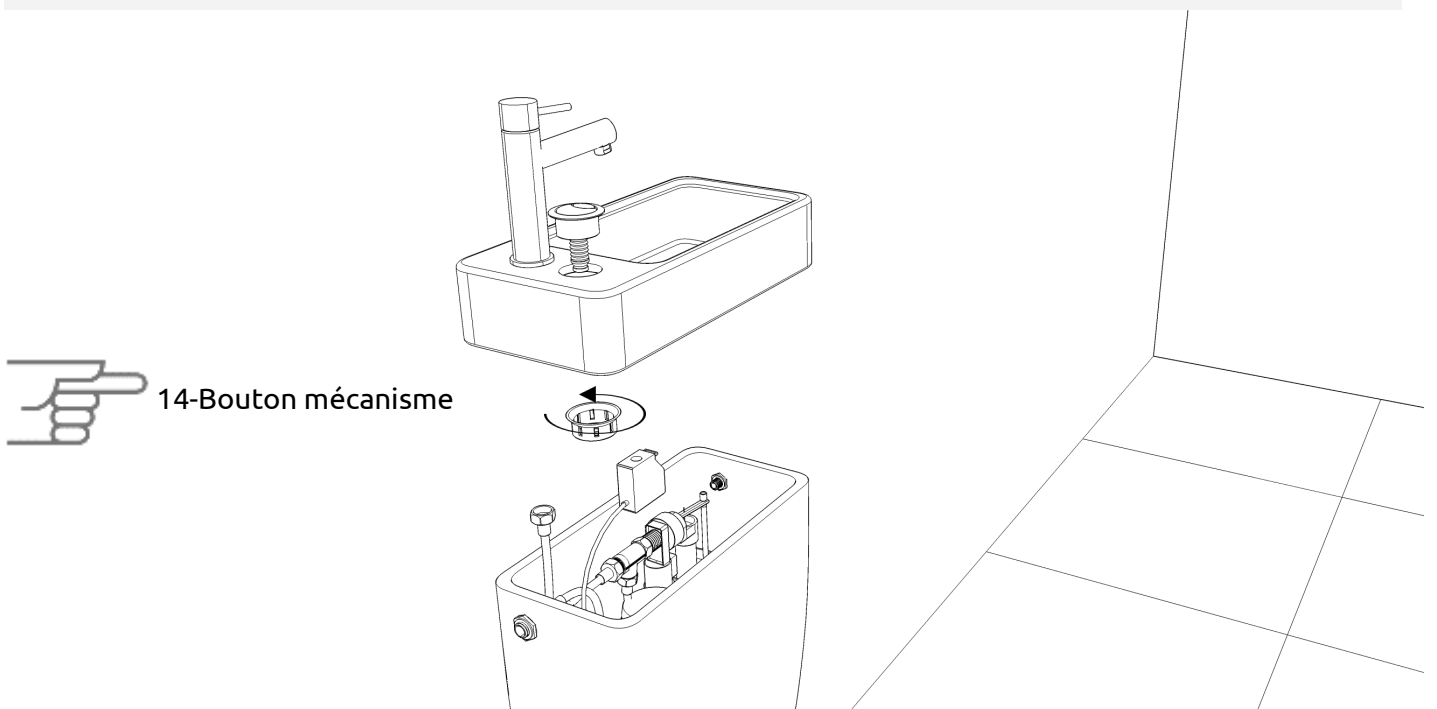


MONTAGE DU LAVE MAINS

15-Monter le robinet sur le lave mains



16-Monter le bouton

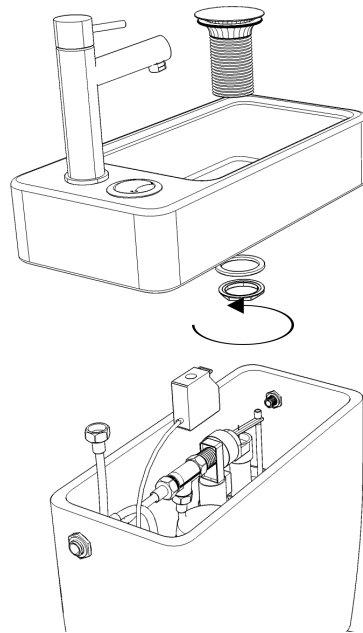


MONTAGE DU LAVE MAINS

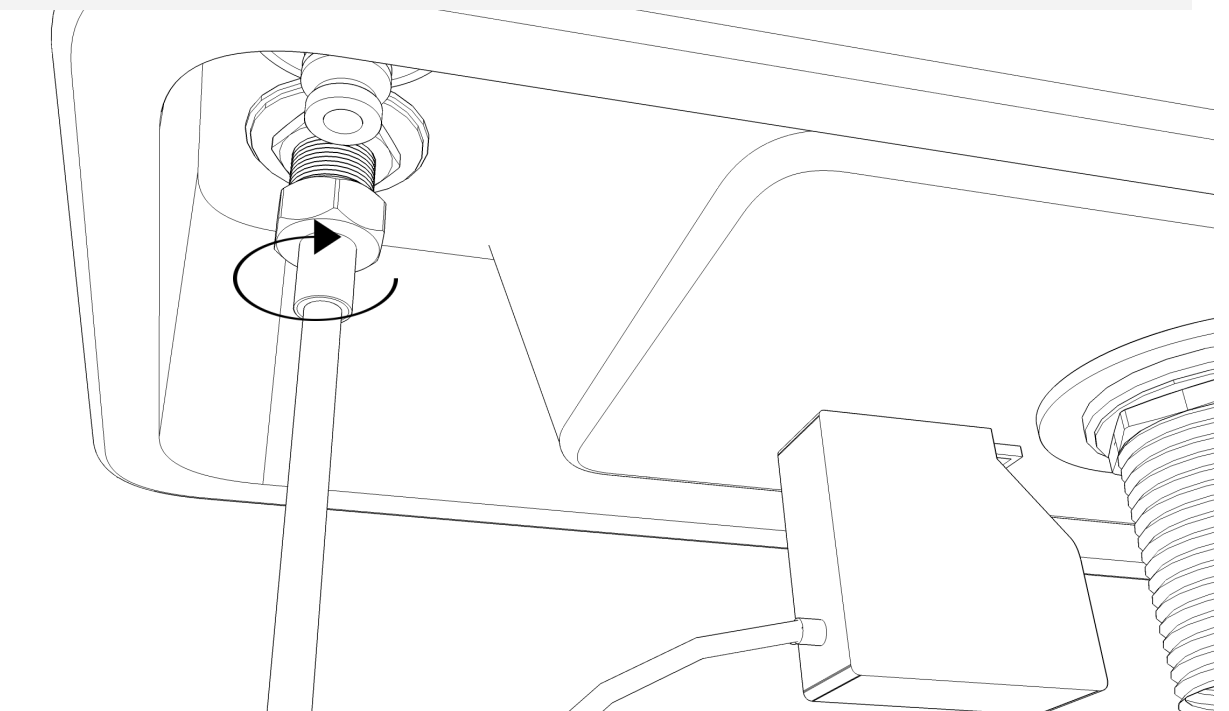
17-Monter la bonde



15-Bonde lave mains

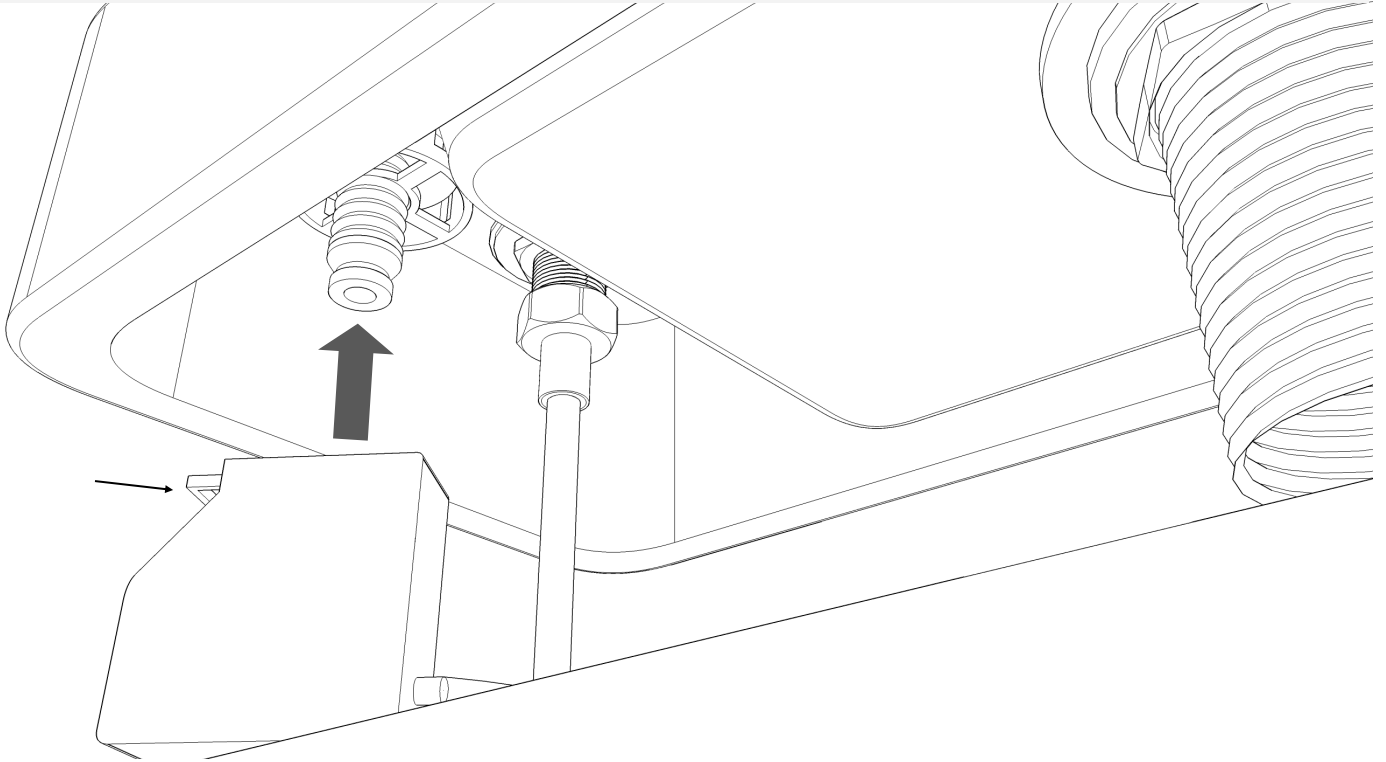


18-raccorder le flexible sur le robinet



MONTAGE DU LAVE MAINS

19-Clipser le bloc bouton (en actionnant la gâchette latérale)

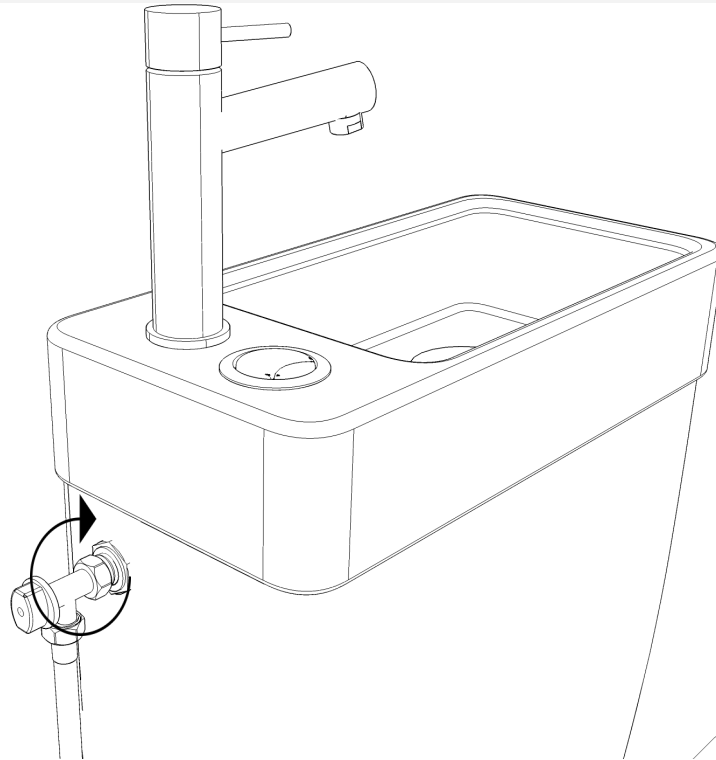


20-Le wc est prêt à être raccordé

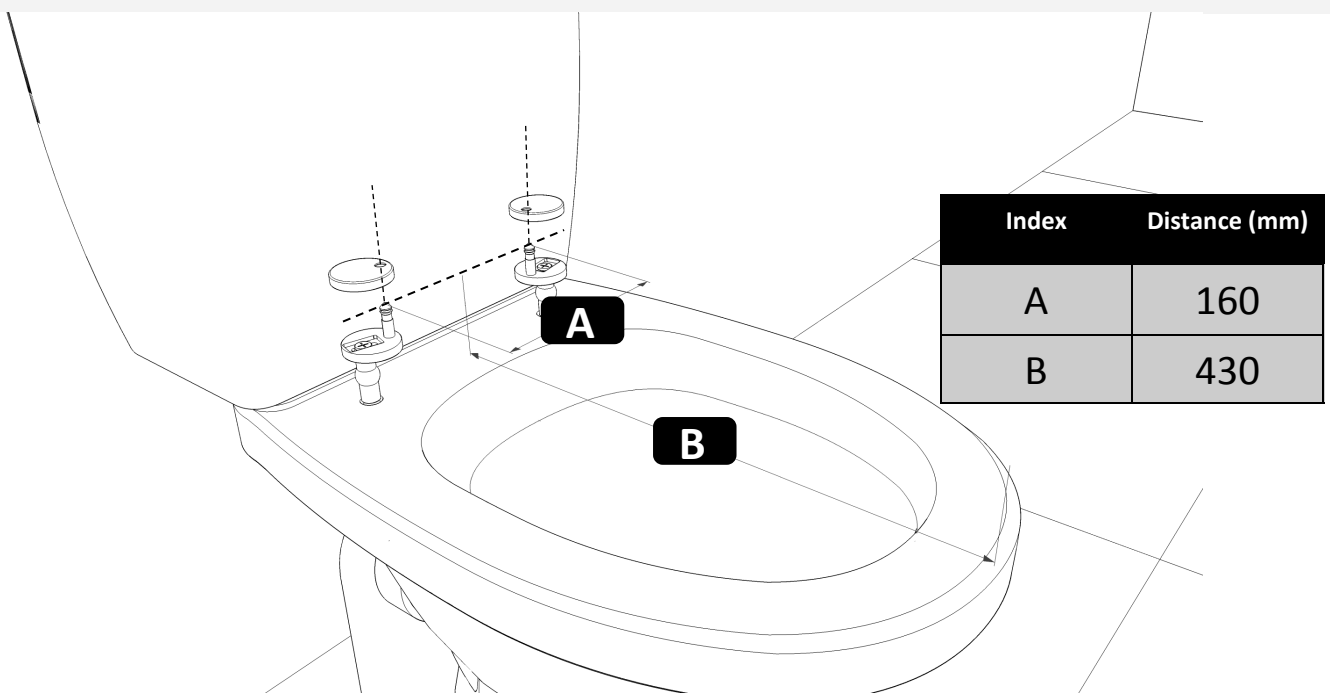


MONTAGE DU LAVE MAINS

21-Raccorder le robinet d'arrêt



22-Positionner les fixations abattant selon ces mesures, serrer et clipser l'abattant dans les charnières



Conseils et Garantie

Conseil d'utilisation

Ne pas appliquer des produits anticalcaire ni Javel (chlore) dans le lave mains, cela aurait pour effet au mélange avec l'eau de la cuve de détériorer les joints contenus dans la partie mécanisme.

Nous vous conseillons l'utilisation de simple savon végétal pour le lavage des mains.

Nous vous recommandons de nettoyer la céramique avec un détergent doux et une éponge classique et éviter tous matériaux abrasifs. Évitez tous composants puissants tel que acide chlorhydrique ou de soude et de même les crèmes abrasives.

GARANTIE

- La céramique est garantie 2 ans
- L'abattant est garantie 2 ans
- Le mécanisme est garantie 1 ans (sauf pièces d'usure »joint de clapet , membrane du robinet »)

Ces garanties ne peuvent être appliquées dans le cas d'une intervention ne respectant pas les recommandations de cette notice.