



FRAME



LUNEL



LOFT



PARADISE



ORGANIC



RING



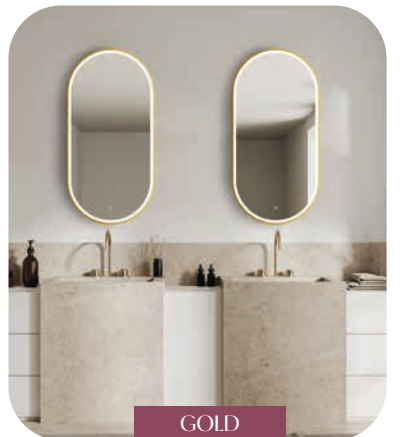
REVERSE



SHINY



LODGE



GOLD

MIROIR

- 1
- 2
- 3
- 4
- 5
- 6



CARACTÉRISTIQUES TECHNIQUES :

Dimensions disponibles : L 500 / 600 / 700 / 800 / 900 / 1000 / 1200 / 1400 / 1600 x H 800 x ép. 30 mm.

Miroir écologique : sans plomb, sans cuivre.

Épaisseur miroir 5 mm.

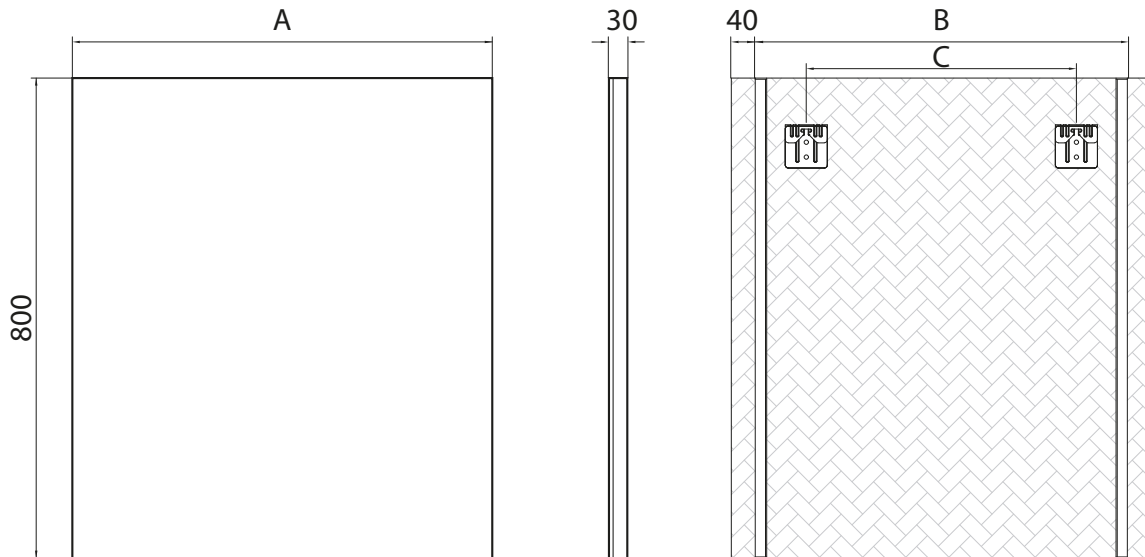
Miroir bords polis.

2 profils latéraux plastique de 2,5 cm de profondeur en retrait de 1 à 2 cm du bord du miroir.

Film anti-éclat.

Plaques de fixations incluses.

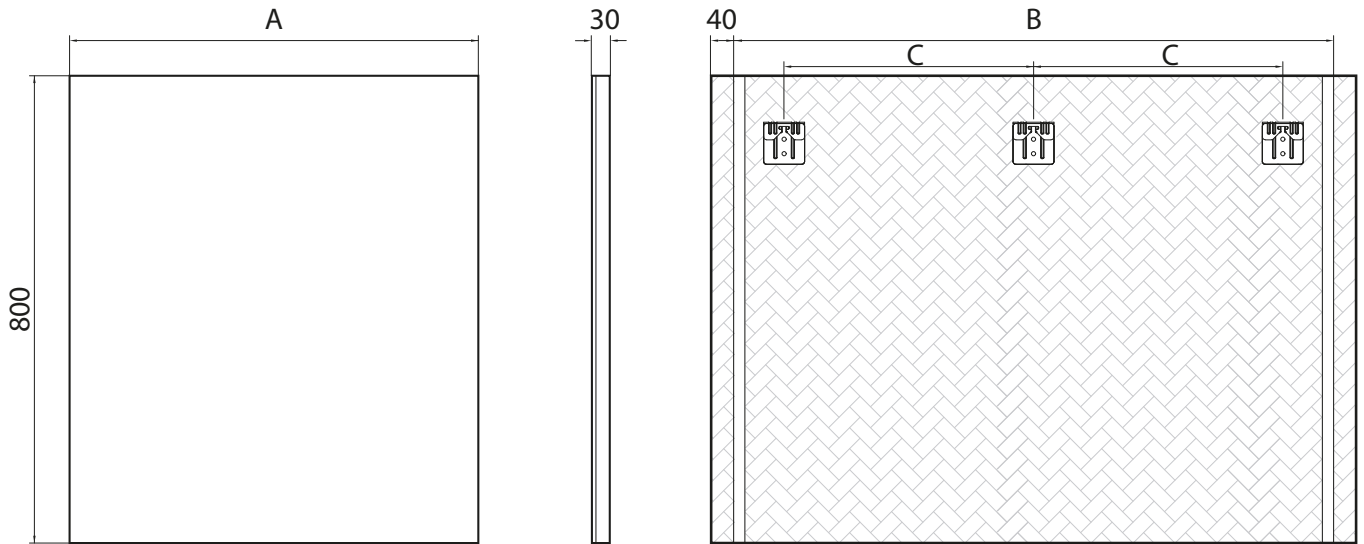
Compatible avec les spots IP44 - Classe II.



cotes en mm		A	B	C
1	P910001	500	420	250
2	P910002	600	520	350
3	P910003	700	620	450
4	P910004	800	720	550
5	P910005	900	820	650
6	P910006	1000	920	750

MIROIR

7 8 9



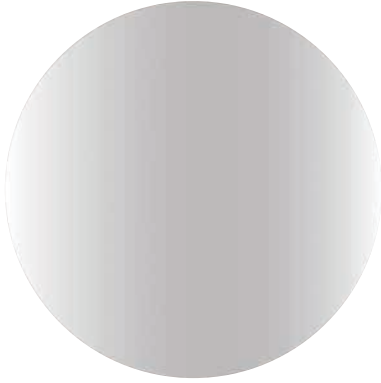
cotes en mm

		A	B	C
7	P910007	1200	1120	450
8	P910008	1400	1320	550
9	P910009	1600	1520	650

Référence groupe	Désignation	Dimensions
1 A13664390	Miroir	L 50 cm
2 A13664391	Miroir	L 60 cm
3 A13664392	Miroir	L 70 cm
4 A13664393	Miroir	L 80 cm
5 A13664394	Miroir	L 90 cm
6 A13664395	Miroir	L 100 cm
7 A13664396	Miroir	L 120 cm
8 A13664397	Miroir	L 140 cm
9 A13664398	Miroir	L 160 cm

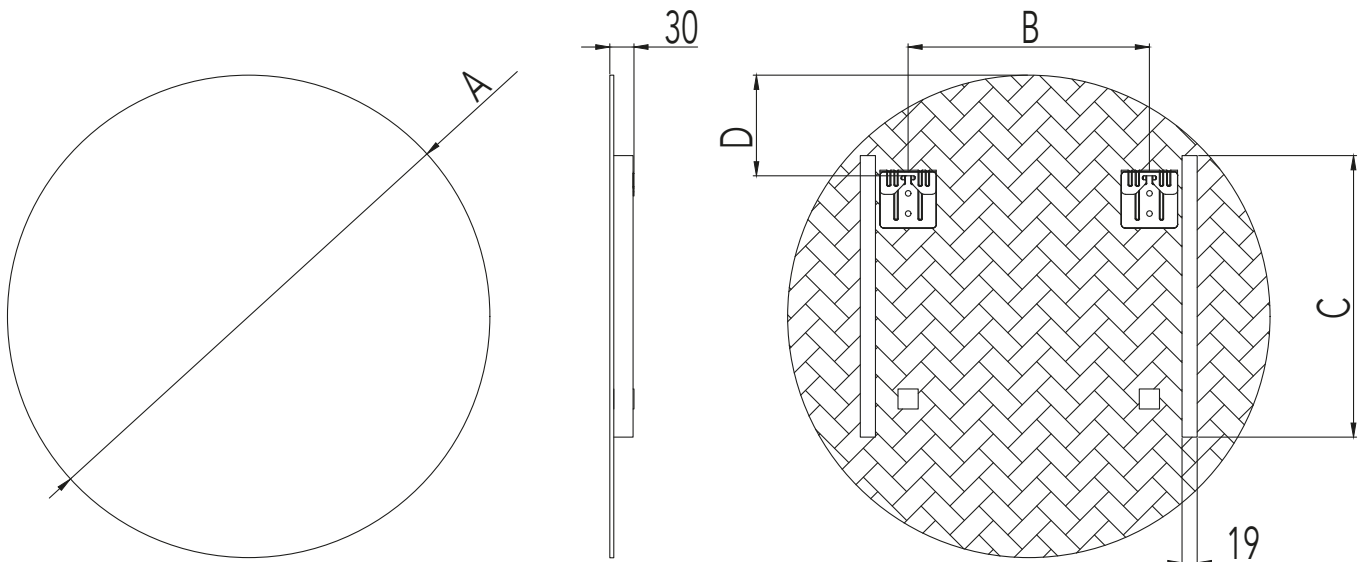
MIROIR ROND

1 2



CARACTÉRISTIQUES TECHNIQUES :

Dimensions disponibles : Ø 600 / 800 x ép. 30 mm.
Miroir écologique : sans plomb, sans cuivre.
Épaisseur miroir 5 mm.
Miroir bords polis.
Film anti-éclat.
Plaques de fixation incluses.
Compatible avec les spots IP44 - Classe II.

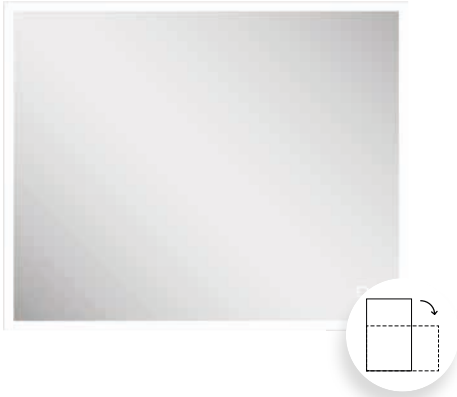


cotes en mm		A	B	C	D
1	P910010	600	300	350	125
2	P910011	800	400	450	205

Référence groupe	Désignation	Dimensions
1 A13664399	Miroir	Ø 60 cm
2 A13664400	Miroir	Ø 80 cm

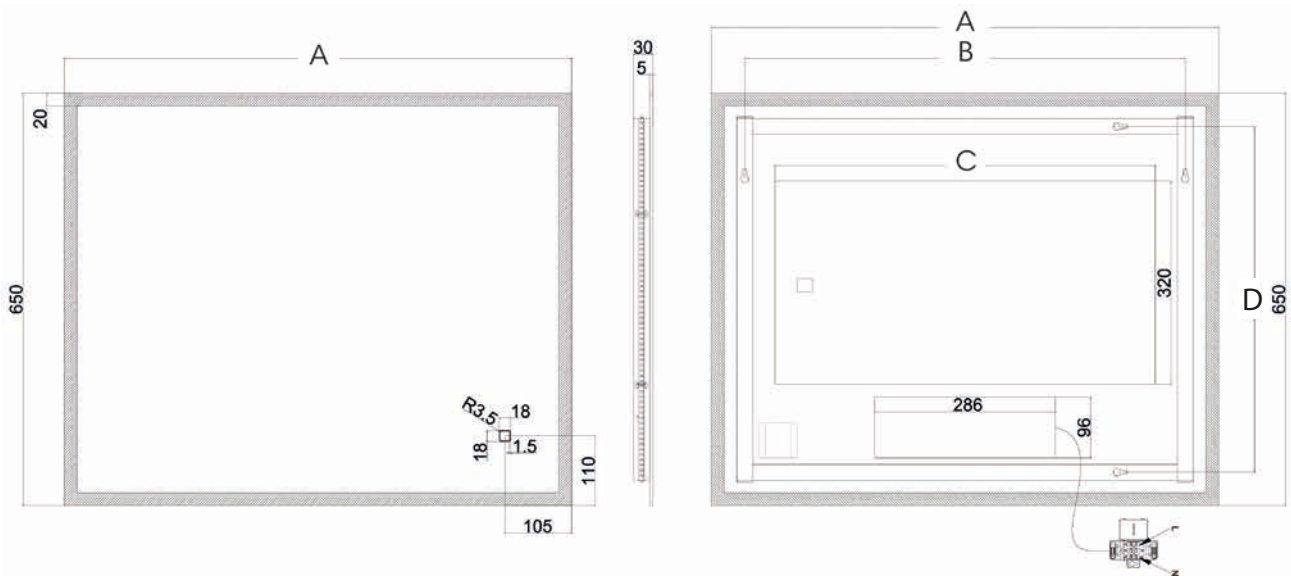
MIROIR CONTOUR LED

- 1
- 2
- 3
- 4
- 5



CARACTÉRISTIQUES TECHNIQUES :

Dimensions disponibles : L 600 / 800 / 900 / 1000 / 1100 / 1200 / 1300 / 1400 / 1600 / 1800 x H 650 x ép. 30 mm.
 Miroir argent écologique : sans plomb, sans cuivre.
 Épaisseur miroir 5 mm.
 1 bande de sablage tout autour du miroir de 20 mm d'épaisseur.
 Film antibuée (1 pour les miroirs de largeur 50 à 110 cm, 2 pour les miroirs de largeur 120 à 180 cm).
 Interrupteur sensitif qui contrôle l'allumage, la variation de lumière et le changement de température de couleur (de 4000 à 6500K).
 IP44 - Classe II.
 Miroirs réversibles.
 Fixations, visserie et bloc de connexion inclus.
 Emballage carton individuel avec label format A4.
 Bandeau LED, transformateur et film antibuée remplaçable (connexions rapides).
 Pour L 60 cm : 10,6W - 1007lm.
 Pour L 80 cm : 12,5W - 1188lm.
 Pour L 90 cm : 13,5W - 1283lm.
 Pour L 100 cm : 14,4W - 1368lm.
 Pour L 110 cm : 15,4W - 1463lm.
 Pour L 120 cm : 16,3W - 1549lm.
 Pour L 130 cm : 17,3W - 1644lm.
 Pour L 140 cm : 18,3W - 1739lm.
 Pour L 160 cm : 20,2W - 1919lm.
 Pour L 180 cm : 22,1W - 2100lm.

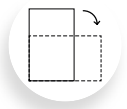
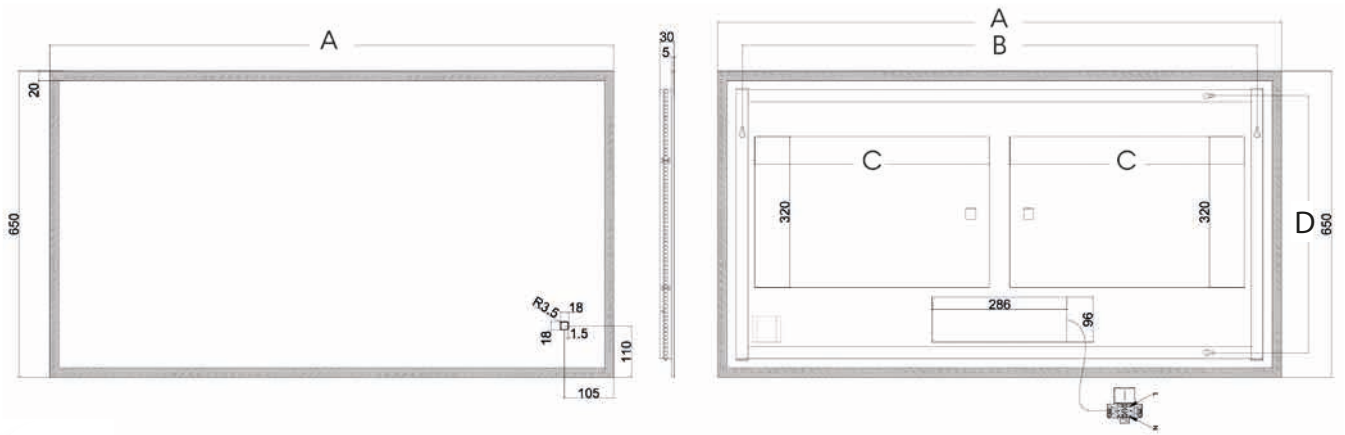


cotes en mm

		A	B	C désembuage	D
1	P900066	600	495	450	545
2	P900067	800	695	600	545
3	P900068	900	795	600	545
4	P900069	1000	895	800	545
5	P900070	1100	995	800	545

MIROIR CONTOUR LED

6 7 8 9 10



cotes en
mm

		A	B	C désembuage	D
6	P900071	1200	1095	500	545
7	P900072	1300	1195	500	545
8	P900073	1400	1295	600	545
9	P900074	1600	1495	600	545
10	P900075	1800	1695	800	545

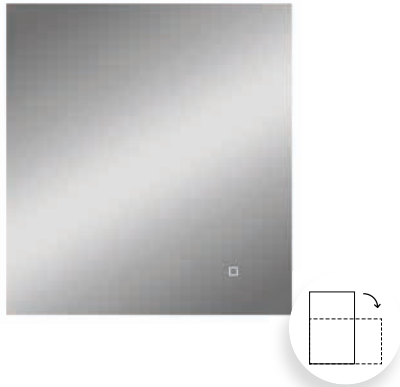
Référence groupe	Désignation	Dimensions
1 A13664372	Miroir LED	L 60 cm
2 A13664373	Miroir LED	L 80 cm
3 A13664374	Miroir LED	L 90 cm
4 A13664375	Miroir LED	L 100 cm
5 A13664376	Miroir LED	L 110 cm
6 A13664377	Miroir LED	L 120 cm
7 A13664378	Miroir LED	L 130 cm
8 A13664379	Miroir LED	L 140 cm
9 A13664380	Miroir LED	L 160 cm
10 A13664381	Miroir LED	L 180 cm

MIROIR CONTOUR LED

- 1
- 2
- 4
- 4
- 5

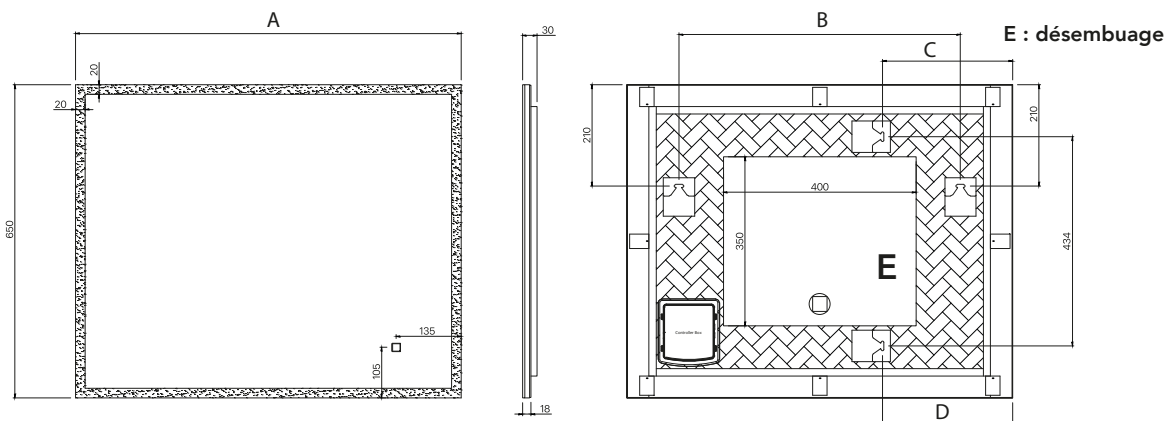
i

2,7 fois plus de puissance lumineuse que FRAME



CARACTÉRISTIQUES TECHNIQUES :

Dimensions disponibles : L 600 / 800 / 900 / 1000 / 1200 / 1400 x H 650 x ép. 30 mm.
 Miroir argent écologique : sans plomb, sans cuivre.
 Épaisseur miroir 5 mm.
 1 bande de sablage tout autour du miroir de 20 mm d'épaisseur.
 Finition acrylique sous le verre.
 Film antibuée.
 Interrupteur sensitif qui contrôle l'allumage, la variation de lumière et le changement de température de couleur (de 4000 à 6500K).
 IP44 - Classe II.
 Miroirs réversibles.
 Fixations, visserie et bloc de connexion inclus.
 Emballage carton individuel avec label format A4.
 Bandeau LED, transformateur et film antibuée remplaçable (connexions rapides).
 Pour L 60 cm : 37W - 2700lm.
 Pour L 80 cm : 52W - 3240lm.
 Pour L 100 cm : 63W - 3645lm.
 Pour L 120 cm : 81W - 4185lm.

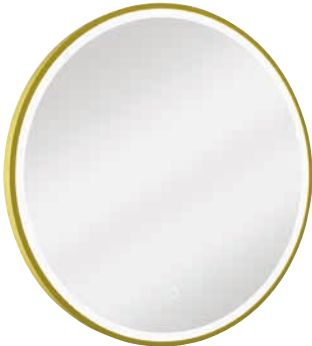


cotes en mm		A	B	C	D
1	P900249	600	384	270	270
2	P900250	800	584	270	270
3	P900323	900			
4	P900251	1000	784	330	330
5	P900252	1200	984	400	400
6	P900324	1400			

Référence groupe	Désignation	Dimensions
1 A20671734 NEW	Miroir LED	L 60 cm
2 A20671735 NEW	Miroir LED	L 80 cm
3 A20721050 NEW	Miroir LED	L 90 cm
4 A20671736 NEW	Miroir LED	L 100 cm
5 A20671737 NEW	Miroir LED	L 120 cm
6 A20721051 NEW	Miroir LED	L 140 cm

MIROIR ROND AVEC CONTOUR LED

1 2 3 4



CARACTÉRISTIQUES TECHNIQUES :

Dimensions disponibles : Ø 600 / 800 / 1000 / 1200 x ép. 33 mm.

Miroir argent écologique : sans plomb, sans cuivre avec film anti-éclat.

Cadre acier inoxydable doré brossé.

Épaisseur miroir 4 mm.

Film antibuée.

Interrupteur sensible qui contrôle l'allumage, la variation de lumière et le changement de température de couleur (de 2700 à 6500K).

IP44 - Classe II.

Fixations, visserie et bloc de connexion inclus.

Emballage carton individuel avec label format A4.

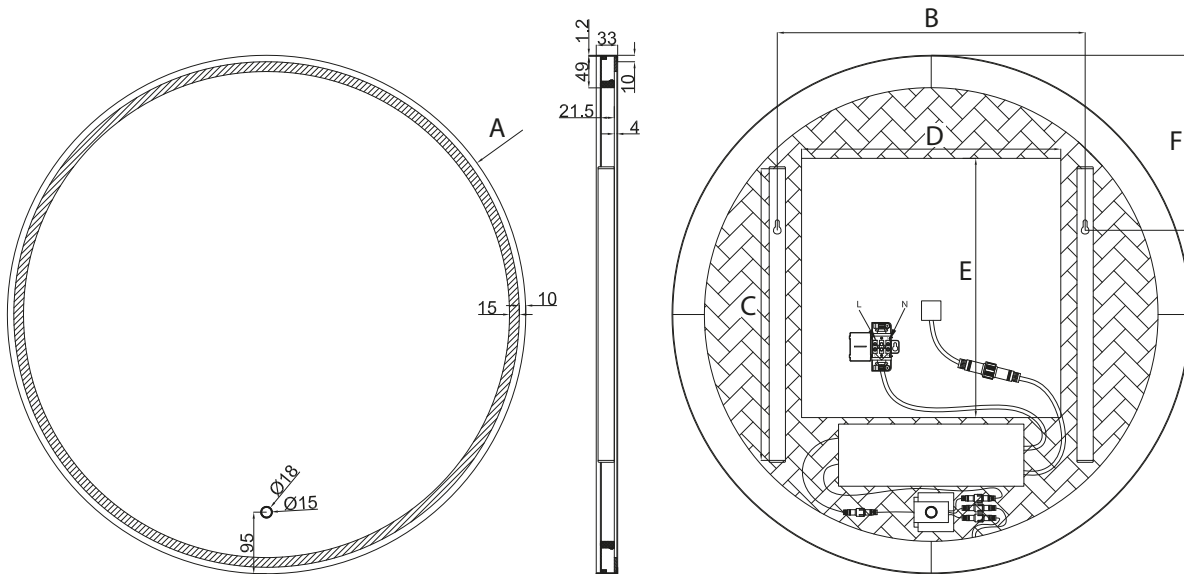
Bandeau LED, transformateur et film antibuée remplaçable (connexions rapides).

Pour Ø 60 cm : 7,9W - 790lm.

Pour Ø 80 cm : 10,8W - 1080lm.

Pour Ø 100 cm : 13,92W - 1350lm.

Pour Ø 120 cm : 17W - 1650lm.



cotes en
mm

		A	B	C	désembuage		F
					D	E	
1	P900160	600	360	300	300	250	245
2	P900161	800	475	450	400	400	270
3	P900162	1000	575	600	500	500	295
4	P900163	1200	725	750	600	600	320

Référence groupe	Désignation	Dimensions
1 A15748581	Miroir LED	Ø 60 cm
2 A15748582	Miroir LED	Ø 80 cm
3 A15748583	Miroir LED	Ø 100 cm
4 A15748584	Miroir LED	Ø 120 cm

MIROIR OBLONG AVEC CONTOUR LED

1



CARACTÉRISTIQUES TECHNIQUES :

L 500 x H 1000 x ép. 32 mm.

Forme oblong.

Miroir argent écologique : sans plomb, sans cuivre avec film anti-éclat.

Cadre acier inoxydable doré brossé.

Épaisseur miroir 4 mm.

Film antibuée.

Miroir réversible.

Interrupteur sensitif qui contrôle l'allumage, la variation de lumière et le changement de température de couleur (de 2700 à 6500K).

IP44 - Classe II.

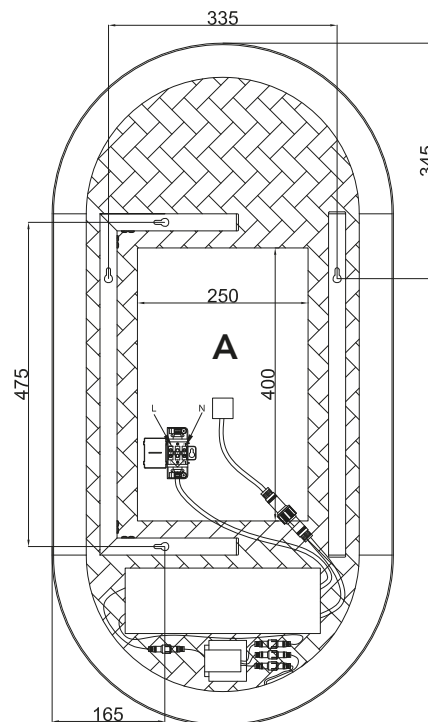
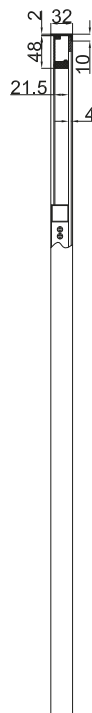
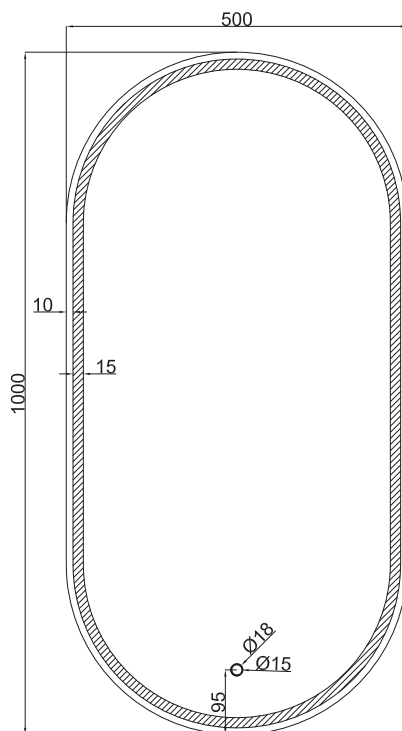
Fixations, visserie et bloc de connexion inclus.

Emballage carton individuel avec label format A4.

Bandeau LED, transformateur et film antibuée remplaçable (connexions rapides).

11,28W - 1100lm.

A : désembuage

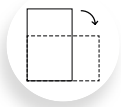
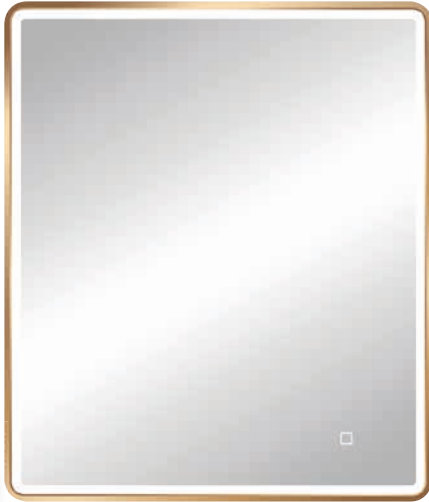


cotes en mm

Référence groupe	Désignation	Dimensions
1 A15748585	Miroir oblong	L 50 cm

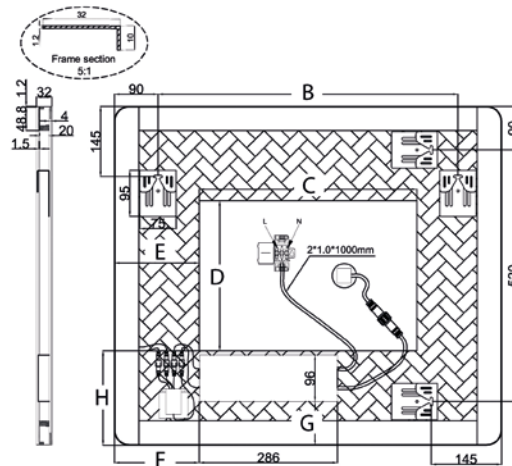
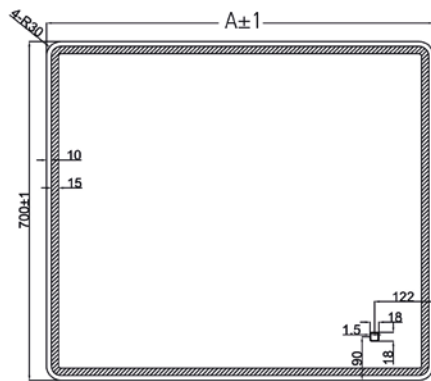
MIROIR LED CADRE DORÉ BROSSÉ

1 2 3 4







CARACTÉRISTIQUES TECHNIQUES :

Dimensions disponibles : L 600 / 800 / 1000 / 1200 x H 70 x ép. 33 mm.
 Miroir argent écologique : sans plomb, sans cuivre avec film anti-éclat.
 Cadre acier inoxydable doré brossé.
 Épaisseur miroir 4 mm.
 Film antibuée.
 Réversible.
 Interrupteur sensitif qui contrôle l'allumage, la variation de lumière et le changement de température de couleur (de 2700 à 6500K).
 IP44 - Classe II.
 Fixations, visserie et bloc de connexion inclus.
 Emballage carton individuel avec label format A4.
 Bandeau LED, transformateur et film antibuée remplaçable (connexions rapides).
 Pour L 60 cm : 38,6W – 1491lm.
 Pour L 80 cm : 51,4W – 1750lm.
 Pour L 100 cm : 62,3W – 2009lm.
 Pour L 120 cm : 81,2W – 2268lm.

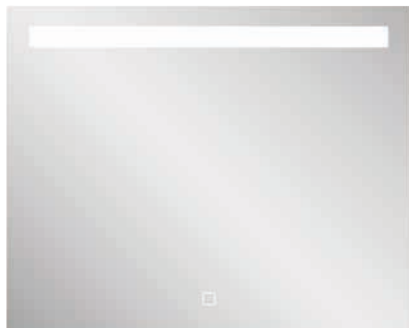


	cotes en mm	A	B	C		D	E	F	G	H
				désembuage						
1	P900243	600	420	300	300	157	157	137,5	240	
2	P900244	800	620	450	310	175	175	90	195	
3	P900245	1000	820	600	310	200	357	90	195	
4	P900246	1200	1020	800	310	200	457	85	195	

Référence groupe	Désignation	Dimensions
1 A20671728 	Miroir LED	L 60 cm
2 A20671729 	Miroir LED	L 80 cm
3 A20671730 	Miroir LED	L 100 cm
4 A20671731 	Miroir LED	L 120 cm

MIROIR ÉCLAIRAGE LED HORIZONTAL

- 1 2 3 4 5 6 7



CARACTÉRISTIQUES TECHNIQUES :

Dimensions disponibles : L 500 / 600 / 700 / 800 / 900 / 1000 / 1100 / 1200 / 1300 / 1400 / 1600 / 1800 x H 650 x ép. 30 mm.

Miroir argent écologique : sans plomb, sans cuivre.

Épaisseur miroir 5 mm.

1 bande de sablage horizontale de hauteur 30 mm.

Film antibuée (1 pour les miroirs de largeur 50 à 110 cm, 2 pour les miroirs de largeur 120 à 180 cm).

Interrupteur sensitif qui contrôle l'allumage, la variation de lumière et le changement de température de couleur (de 4000 à 6500K).

IP44 - Classe II.

Fixations, visserie et bloc de connexion inclus.

Emballage carton individuel avec label format A4.

Bandeau LED, transformateur et film antibuée remplaçable (connexions rapides).

Pour L 50 cm : 2,4W - 228lm.

Pour L 60 cm : 2,8W - 266lm.

Pour L 70 cm : 3,6W - 342lm.

Pour L 80 cm : 4W - 380lm.

Pour L 90 cm : 4,8W - 456lm.

Pour L 100 cm : 5,2W - 494lm.

Pour L 110 cm : 6W - 570lm.

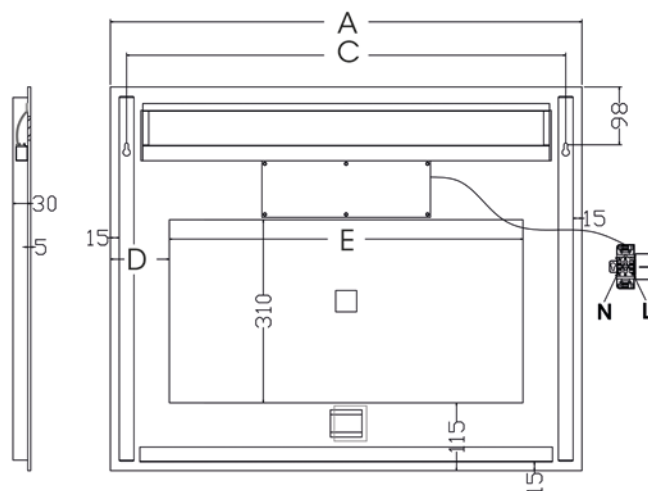
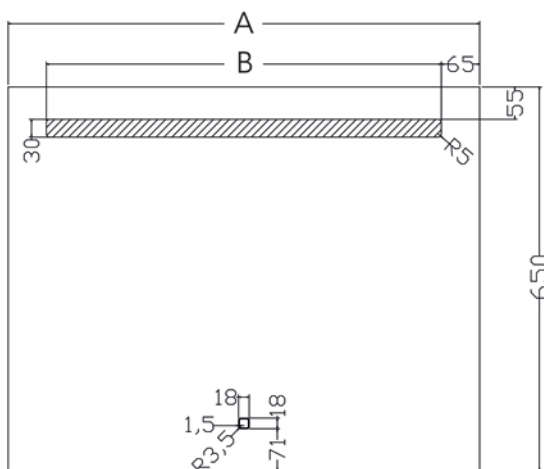
Pour L 120 cm : 6,4W - 608lm.

Pour L 130 cm : 7,2W - 684lm.

Pour L 140 cm : 7,6W - 722lm.

Pour L 160 cm : 8,8W - 836lm.

Pour L 180 cm : 10W - 950lm.



cotes en mm

		A	B	C	D	E désembuage
1	P900054	500	370	445	50	400
2	P900055	600	470	545	75	450
3	P900056	700	570	645	50	600
4	P900057	800	670	745	100	600
5	P900058	900	770	845	50	800
6	P900059	1000	870	945	100	800
7	P900060	1100	970	1045	150	800

MIROIR ÉCLAIRAGE LED



CARACTÉRISTIQUES TECHNIQUES :

Dimensions disponibles : L 600 / 800 / 1000 / 1200 / 1400 x H 700 x ép. 30 mm.

Miroir argent écologique : sans plomb, sans cuivre.

Épaisseur miroir 5 mm.

2 bandes de sablage LED verticales de 3 cm avec cache acrylique de finition.

Film antibuée.

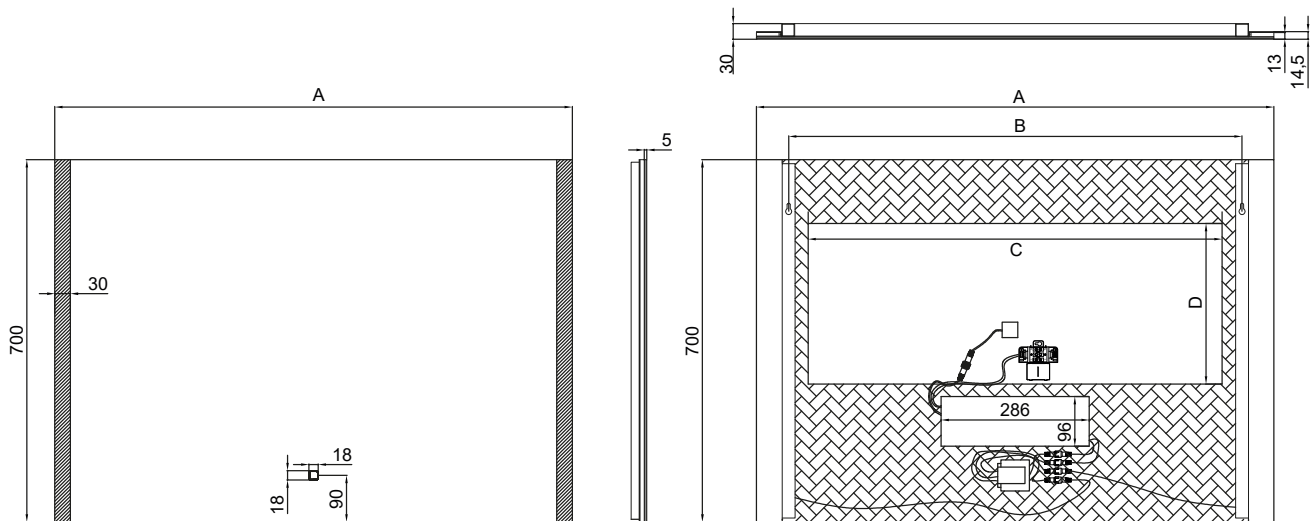
Interrupteur sensible qui contrôle l'allumage, la variation de lumière et le changement de température de couleur (de 4000 à 6500K).

IP44 - Classe II.

Fixations, visserie et bloc de connexion inclus.

Emballage carton individuel avec label format A4.

Pour toutes les dimensions : 10W - 1000lm.



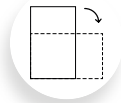
cotes en mm

		A	B	désembuage	
				C	D
1	P900166	600	476	350	250
2	P900167	800	676	450	310
3	P900168	1000	876	800	310
4	P900169	1200	1076	800	310
5	P900170	1400	1276	1000	350

Référence groupe	Désignation	Dimensions
1 A15748587	Miroir LED	L 60 cm
2 A15748588	Miroir LED	L 80 cm
3 A15748589	Miroir LED	L 100 cm
4 A15748590	Miroir LED	L 120 cm
5 A15748591	Miroir LED	L 140 cm

MIROIR CONTOUR LED

1 2 3 4 5



CARACTÉRISTIQUES TECHNIQUES :

Dimensions disponibles : L 600 / 800 / 1000 / 1200 / 1400 x H 700 x ép. 32 mm.

Miroir argent écologique : sans plomb, sans cuivre avec film anti-éclat.

Cadre aluminium laqué noir mat.

Épaisseur miroir 4 mm.

Film antibuée.

Interrupteur sensible qui contrôle l'allumage, la variation de lumière et le changement de température de couleur (de 2700 à 6400K).

IP44 - Classe II.

Miroir réversible.

Fixations, visserie et bloc de connexion inclus.

Emballage carton individuel avec label format A4.

Bandeau LED, transformateur et film antibuée remplaçable (connexions rapides).

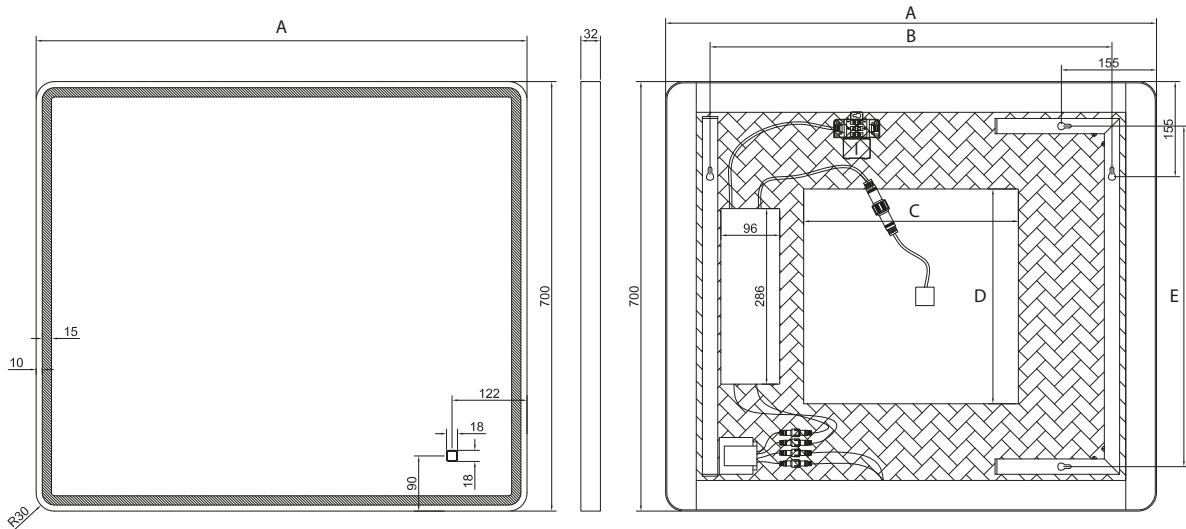
Pour L 60 cm : 11,04W - 1159lm.

Pour L 80 cm : 12,96W - 1360lm.

Pour L 100 cm : 14,88W - 1562lm.

Pour L 120 cm : 16,8W - 1764lm.

Pour L 140 cm : 18,7W - 1963lm.



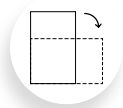
cotes en
mm

		A	B	C		D	E
				désembuage			
1	P900145	600	455	250	350	555	
2	P900146	800	655	350	350	555	
3	P900147	1000	855	450	310	555	
4	P900148	1200	1055	800	310	555	
5	P900158	1400	1255	900	310	555	

Référence groupe	Désignation	Dimensions
1 A14976468	Miroir LED	L 60 cm
2 A14976469	Miroir LED	L 80 cm
3 A14976470	Miroir LED	L 100 cm
4 A14976471	Miroir LED	L 120 cm
5 A15748579	Miroir LED	L 140 cm

MIROIR ROND AVEC CONTOUR LED

1 2 3 4



CARACTÉRISTIQUES TECHNIQUES :

Dimensions disponibles : Ø 600 / 800 / 1000 / 1200 x ép. 32 mm.

Miroir argent écologique : sans plomb, sans cuivre avec film anti-éclat.

Cadre aluminium laqué noir mat.

Épaisseur miroir 4 mm.

Film antibuée.

Interrupteur sensible qui contrôle l'allumage, la variation de lumière et le changement de température de couleur (de 2700 à 6400K).

IP44 - Classe II.

Fixations, visserie et bloc de connexion inclus.

Emballage carton individuel avec label format A4.

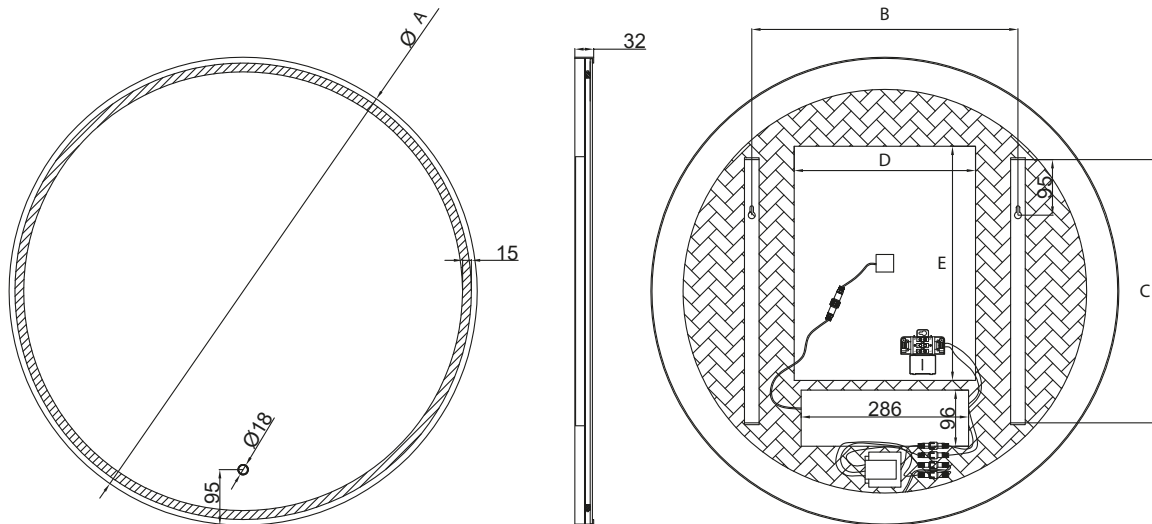
Bandeau LED, transformateur et film antibuée remplaçable (connexions rapides).

Pour Ø 60 cm : 7,68W - 806lm.

Pour Ø 80 cm : 10,8W - 1134lm.

Pour Ø 100 cm : 13,68W - 1436lm.

Pour Ø 120 cm : 16,8W - 1764lm.



cotes en mm		A	B	C	désembuage	
					D	E
1	P900149	600	345	300	250	250
2	P900150	800	455	450	310	400
3	P900151	1000	555	550	350	450
4	P900152	1200	655	650	500	600

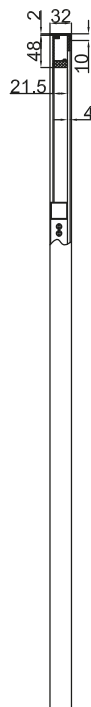
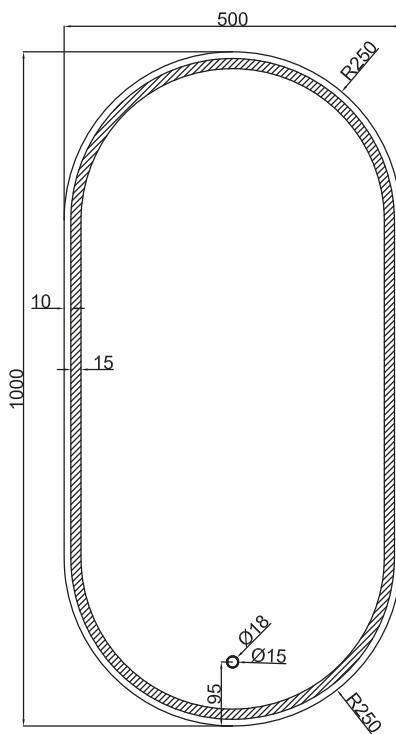
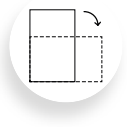
Référence groupe	Désignation	Dimensions
1 A14976472	Miroir LED	Ø 60 cm
2 A14976473	Miroir LED	Ø 80 cm
3 A14976474	Miroir LED	Ø 100 cm
4 A14976475	Miroir LED	Ø 120 cm

MIROIR OBLONG AVEC CONTOUR LED

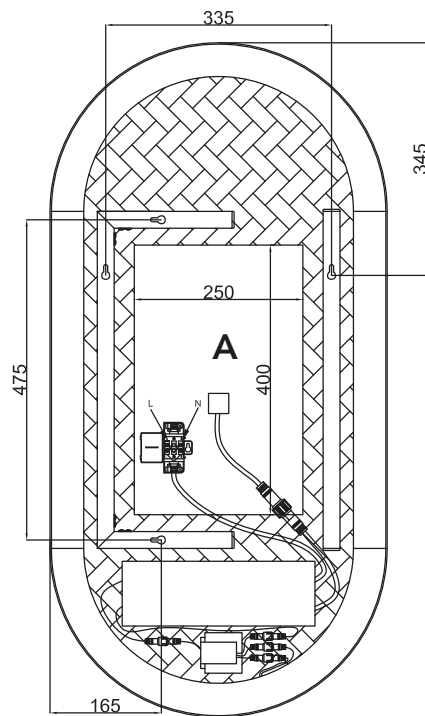


CARACTÉRISTIQUES TECHNIQUES :

L 500 x H 1000 x ép. 32 mm.
 Forme oblong.
 Miroir argent écologique : sans plomb, sans cuivre avec film anti-éclat.
 Cadre aluminium laqué noir mat.
 Épaisseur miroir 4 mm.
 Film antibuée.
 Interrupteur sensitif qui contrôle l'allumage, la variation de lumière et le changement de température de couleur (de 2700 à 6500K).
 IP44 - Classe II.
 Miroir réversible.
 Fixations, visserie et bloc de connexion inclus.
 Emballage carton individuel avec label format A4.
 Bandeau LED, transformateur et film antibuée remplaçable (connexions rapides).
 11,28W - 1100lm.



A : désembuage

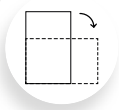


cotes en mm

Référence groupe	Désignation	Dimensions
1 A15748580	Miroir oblong	L 50 cm

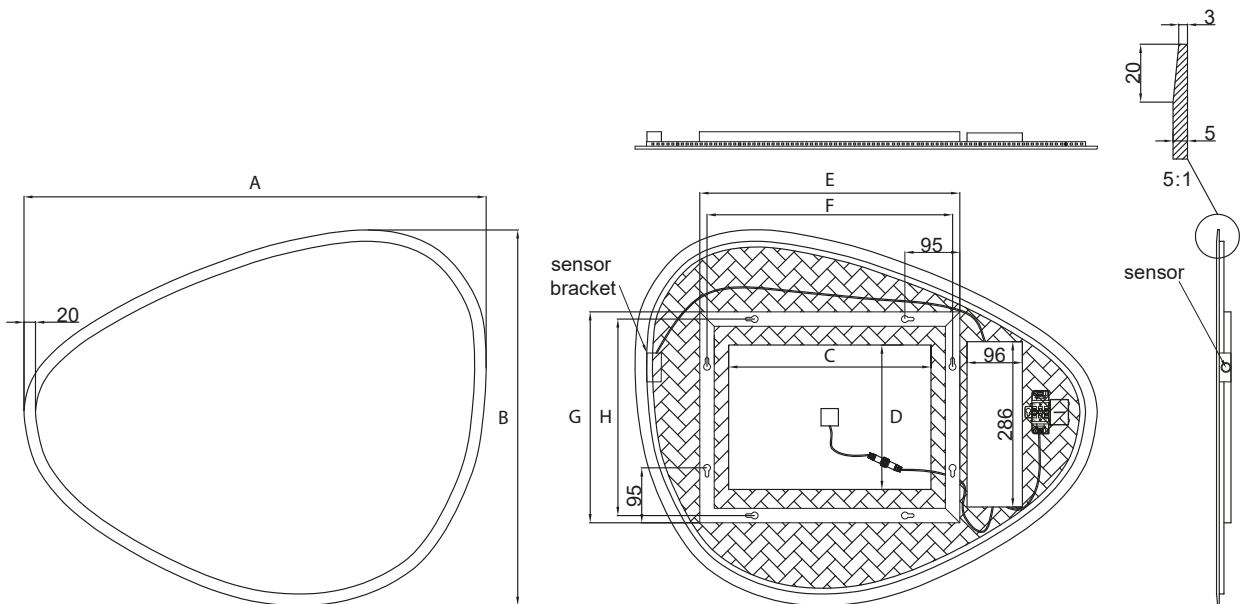
MIROIR GALET AVEC CONTOUR LED

1 2



CARACTÉRISTIQUES TECHNIQUES :

Dimensions disponibles : L 800 / 1200 x H 650 / 950 x ép. 25 mm.
 Miroir argent écologique : sans plomb, sans cuivre avec film anti-éclat.
 Épaisseur miroir 5 mm.
 Biseau en forme de 20 mm.
 Film antibuée.
 Interrupteur infrarouge qui contrôle l'allumage et le changement de température de couleur (de 2700 à 6500K).
 IP44 - Classe II.
 Éclairage d'ambiance.
 Miroir réversible.
 Fixations, visserie et bloc de connexion inclus.
 Emballage carton individuel avec label format A4.
 Bandeau LED, transformateur et film antibuée remplaçable (connexions rapides).
 Pour L 80 cm : 10,56W - 1108lm.
 Pour L 120 cm : 15,6W - 1638lm.



cotes en mm

		A	B	C D		E	F	G	H
				désembuage					
1	P900153	800	650	350	250	450	425	365	340
2	P900154	1200	950	310	450	600	575	665	640

Référence groupe	Désignation	Dimensions
1 A14976476	Miroir LED	L 80 cm
2 A14976477	Miroir LED	L 120 cm

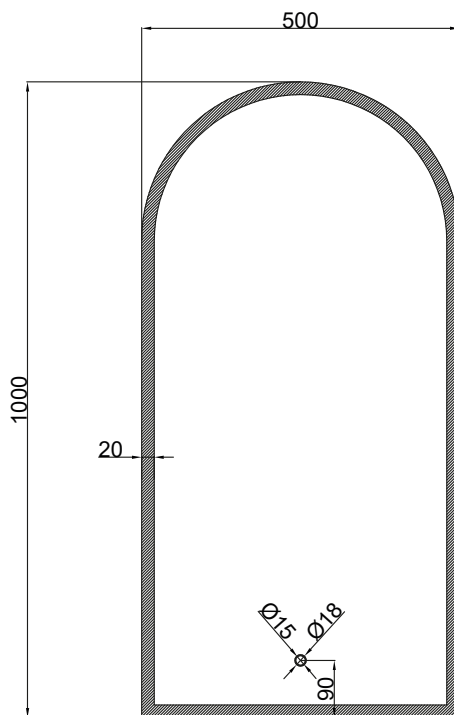
MIROIR CONTOUR LED

1

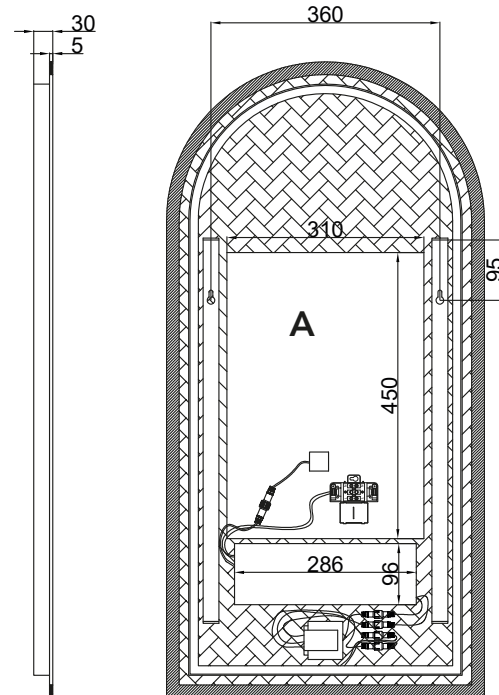


CARACTÉRISTIQUES TECHNIQUES :

L 500 x H 1000 x ép. 30 mm.
 Bande de sablage de 20 mm.
 Épaisseur miroir 5 mm.
 Miroir argent écologique : sans plomb, sans cuivre avec film anti-éclat.
 Film antibuée.
 Interrupteur sensitif qui contrôle l'allumage, la variation de lumière et le changement de température de couleur (de 2700 à 6500K).
 IP44 - Classe II.
 Fixations, visserie et bloc de connexion inclus.
 Emballage carton individuel avec label format A4.
 Bandeau LED, transformateur et film antibuée remplaçable (connexions rapides).
 10,8W - 1080lm.



A : désembuage



cotes en mm

Référence groupe	Désignation	Dimensions
1 A15748586	Miroir LED	L 50 cm

MIROIR CONTOUR LED

2



CARACTÉRISTIQUES TECHNIQUES :

L 800 x H 1100 x ép. 30 mm.

Bande de sablage de 20 mm.

Épaisseur miroir 5 mm.

Miroir argent écologique : sans plomb, sans cuivre avec film anti-éclat.

Film antibuée.

Interrupteur sensitif qui contrôle l'allumage, la variation de lumière et le changement de température de couleur (de 2700 à 6500K).

IP44 - Classe II.

Fixations, visserie et bloc de connexion inclus.

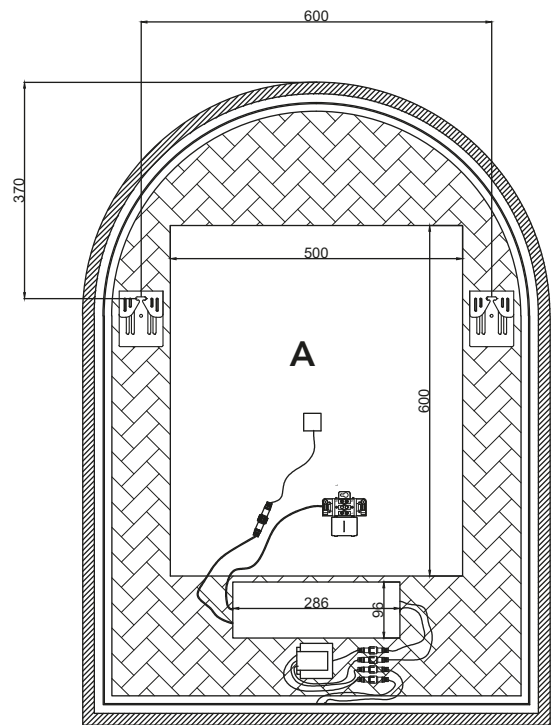
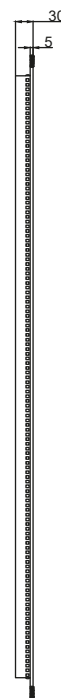
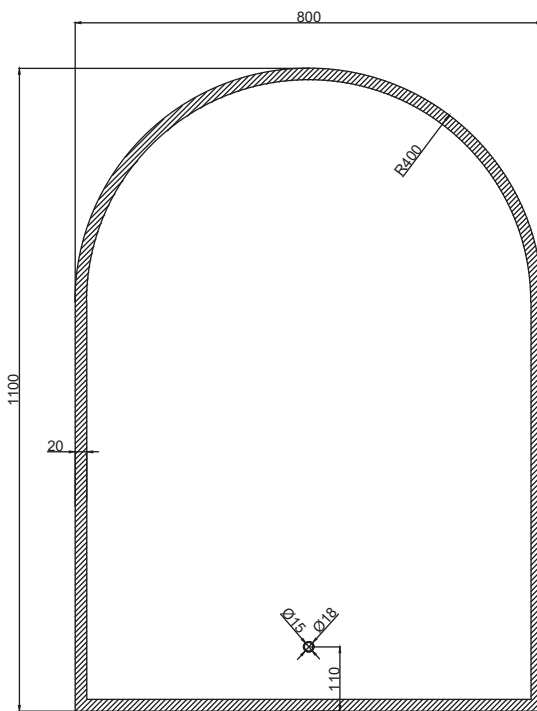
Emballage carton individuel avec label format A4.

Bandeau LED, transformateur et film antibuée remplaçable (connexions rapides).

89,4W - 2457lm.

cotes en
mm

A : désembuage



Référence groupe	Désignation	Dimensions
2 A20671732	Miroir LED	L 80 cm

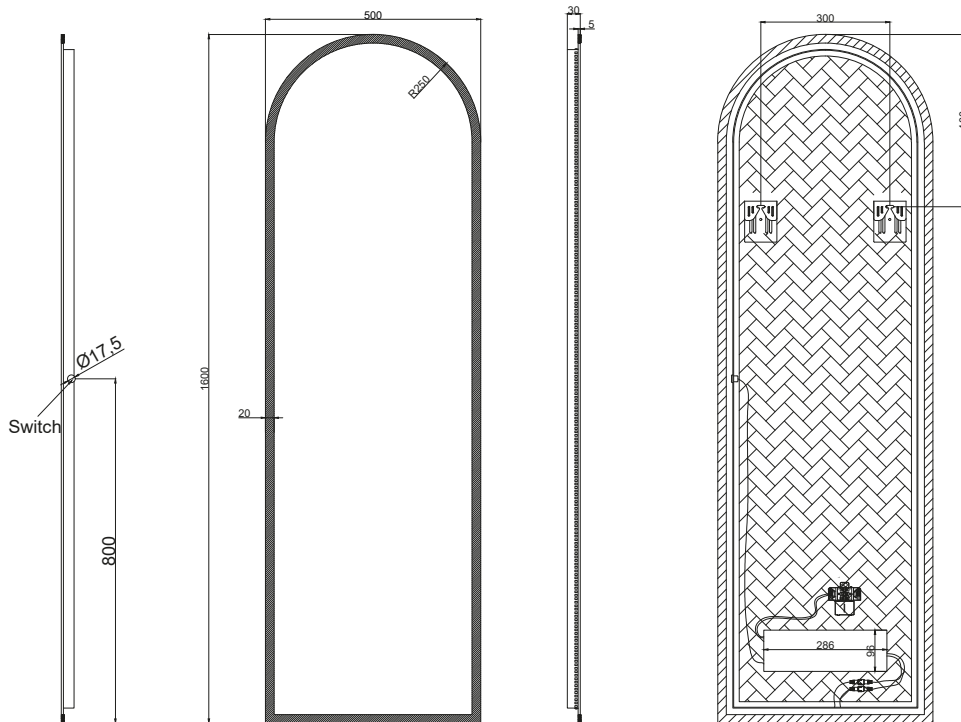
MIROIR CONTOUR LED

3



CARACTÉRISTIQUES TECHNIQUES :

L 500 x H 1600 x ép. 30 mm.
 Bande de sablage de 20 mm.
 Épaisseur miroir 5 mm.
 Miroir argent écologique : sans plomb, sans cuivre avec film anti-éclat.
 Capteur infraouge ON/OFF.
 Température de couleur : 4500K.
 IP44 - Classe II.
 Fixations, visserie et bloc de connexion inclus.
 Emballage carton individuel avec label format A4.
 Bandeau LED, transformateur remplaçable (connexions rapides).
 29W - 2835lm.



cotes en mm

Référence groupe	Désignation	Dimensions
3 A20671733	Miroir LED	L 50 cm

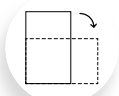
MIROIR OVALE AVEC CONTOUR LED

1

2

3

4



CARACTÉRISTIQUES TECHNIQUES :

Dimensions disponibles : L 650 x H 800 / 1000 / 1200 / 1400 x ép. 30 mm.

Miroir argent écologique, sans plomb, sans cuivre.

Épaisseur miroir 5 mm.

1 bande de sablage tout autour du miroir de 20 mm d'épaisseur.

Film antibuée.

Interrupteur sensible qui contrôle l'allumage, la variation de lumière et le changement de température de couleur (de 4000 à 6500K).

IP44 - Classe II.

Miroir réversible.

Fixations, visserie et bloc de connexion inclus.

Emballage carton individuel avec label format A4.

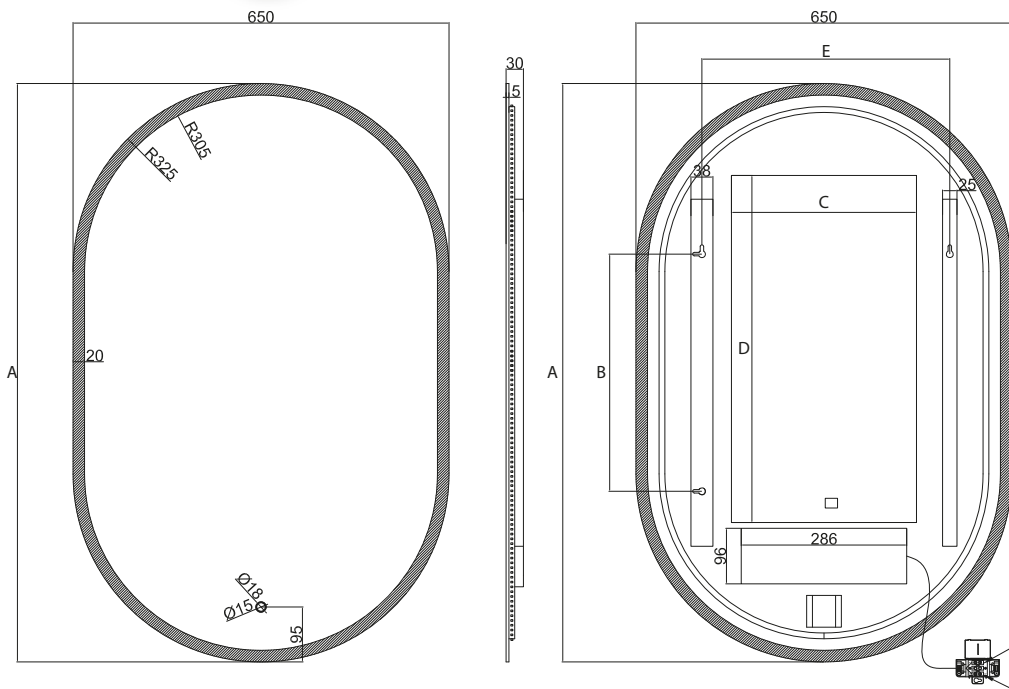
Bandeau LED, transformateur et film antibuée remplaçable (connexions rapides).

Pour L 80 cm : 10,2W - 969lm.

Pour L 100 cm : 12,2W - 1159lm.

Pour L 120 cm : 14,1W - 1340lm.

Pour L 140 cm : 16W - 1520lm.



cotes en mm

		A	B	C		D	E
				désembuage			
1	P900080	800	210	310	450	428,5	
2	P900081	1000	410	320	600	428,5	
3	P900082	1200	610	320	800	428,5	
4	P900083	1400	810	320	800	428,5	

Référence groupe	Désignation	Dimensions
1 A13664386	Miroir LED	L 65 / H 80 cm
2 A13664387	Miroir LED	L 65 / H 100 cm
3 A13664388	Miroir LED	L 65 / H 120 cm
4 A13664389	Miroir LED	L 65 / H 140 cm

MIROIR ROND AVEC CONTOUR LED

1

2

3

4



CARACTÉRISTIQUES TECHNIQUES :

Dimensions disponibles : Ø 600 / 800 / 1000 / 1200 x ép. 30 mm.

Miroir argent écologique, sans plomb, sans cuivre.

Épaisseur miroir 5 mm.

1 bande de sablage tout autour du miroir de 20 mm d'épaisseur.

Film antibuée.

Interrupteur sensible qui contrôle l'allumage, la variation de lumière et le changement de température de couleur (de 4000 à 6500K).

IP44 - Classe II.

Fixations, visserie et bloc de connexion inclus.

Emballage carton individuel avec label format A4.

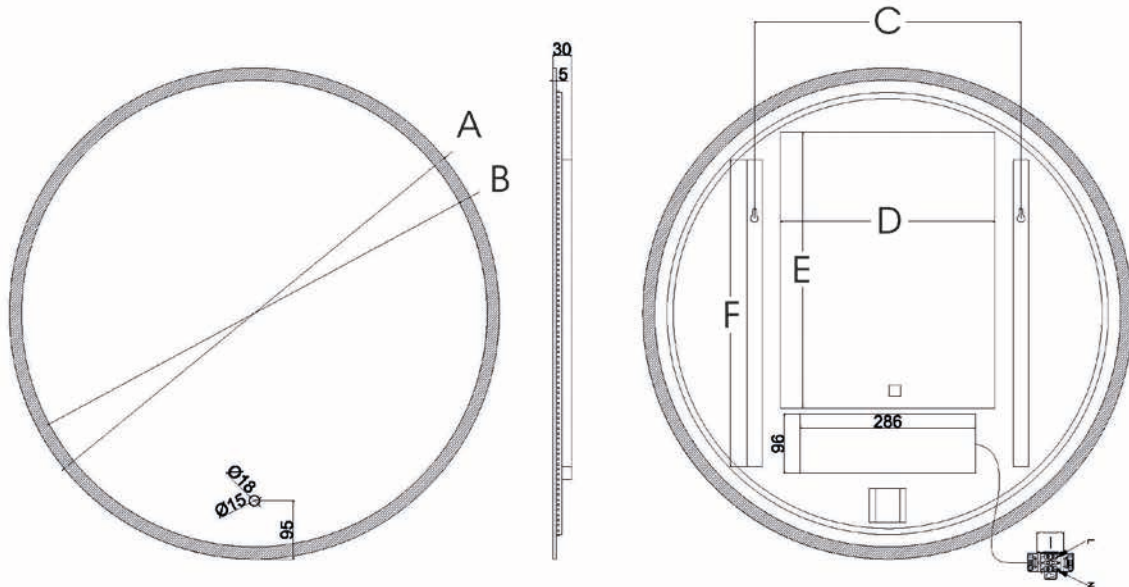
Bandeau LED, transformateur et film antibuée remplaçable (connexions rapides).

Pour Ø 60 cm : 8W - 760lm.

Pour Ø 80 cm : 11,2W - 1064lm.

Pour Ø 100 cm : 14,1W - 1340lm.

Pour Ø 120 cm : 17W - 1615lm.



cotes en
mm

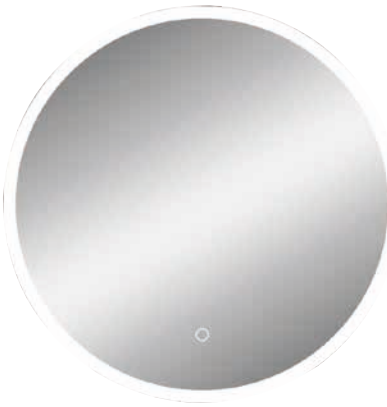
		A	B	C	D		E	F
					désembuage			
1	P900076	600	560	355	250	250	300	
2	P900077	800	760	435	350	450	500	
3	P900078	1000	960	615	500	600	600	
4	P900079	1200	1160	715	500	800	800	

Référence groupe	Désignation	Dimensions
1 A13664382	Miroir LED	Ø 60 cm
2 A13664383	Miroir LED	Ø 80 cm
3 A13664384	Miroir LED	Ø 100 cm
4 A13664385	Miroir LED	Ø 120 cm

MIROIR LED

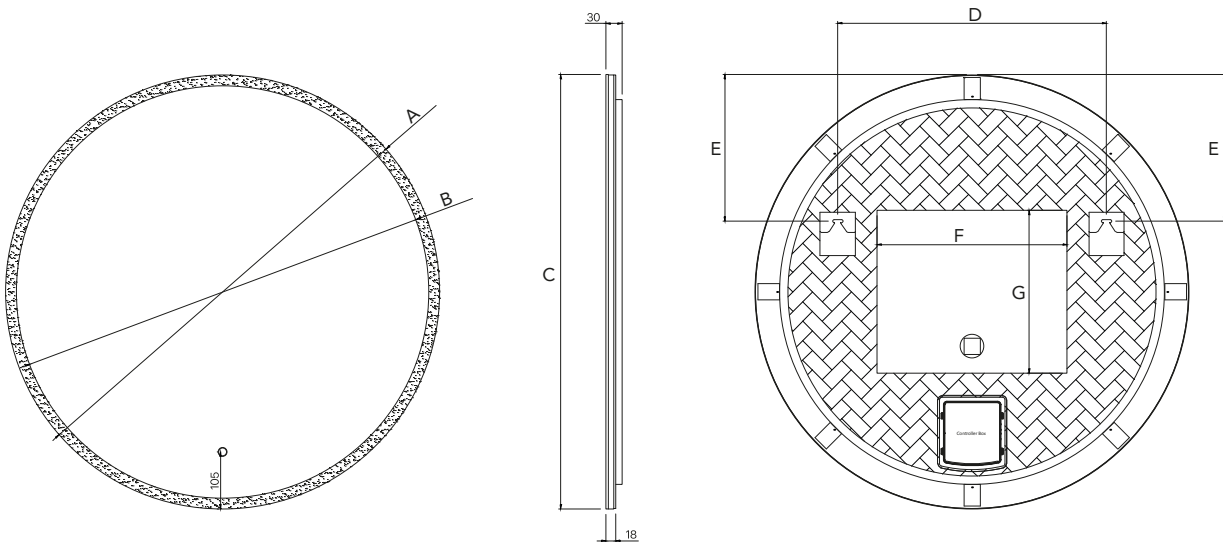
i 2,7 fois plus de puissance lumineuse que RING

- 1
- 2
- 3
- 4



CARACTÉRISTIQUES TECHNIQUES :

Dimensions disponibles : Ø 600 / 800 / 1000 / 1200 x ép. 30 mm.
 Miroir argent écologique, sans plomb, sans cuivre.
 Épaisseur miroir 5 mm.
 1 bande de sablage tout autour du miroir de 20 mm d'épaisseur.
 Finition acrylique sous le verre.
 Film antibuée.
 Interrupteur sensitif qui contrôle l'allumage, la variation de lumière et le changement de température de couleur (de 4000 à 6500K).
 IP44 - Classe II.
 Fixations, visserie et bloc de connexion inclus.
 Emballage carton individuel avec label format A4.
 Bandeau LED, transformateur et film antibuée remplaçable (connexions rapides).
 Pour Ø 60 cm : 27W – 2025lm.
 Pour Ø 80 cm : 43W – 2835lm.
 Pour Ø 100 cm : 63W – 3510lm.
 Pour Ø 120 cm : 88W – 4320lm.



cotes en mm		A	B	C	D	E	F	G
		désembuage						
1	P900253	600	560	600	334	200	250	250
2	P900254	800	760	800	495	270	350	300
3	P900255	1000	960	1000	600	330	450	400
4	P900256	1200	1160	1200	746	400	550	500

Référence groupe	Désignation	Dimensions
1 A20671738 <small>NEW</small>	Miroir LED	Ø 60 cm
2 A20671739 <small>NEW</small>	Miroir LED	Ø 80 cm
3 A20671740 <small>NEW</small>	Miroir LED	Ø 100 cm
4 A20671741 <small>NEW</small>	Miroir LED	Ø 120 cm

MIROIR LED CADRE CHROMÉ

1

2

3

4



CARACTÉRISTIQUES TECHNIQUES :

Dimensions disponibles : L 600 / 800 / 1000 / 1200 x H 700 mm x ép. 38 mm.

Miroir argent écologique : sans plomb, sans cuivre.

Épaisseur miroir 5 mm.

Film antibuée.

Bande LED acrylique incurvée.

Cadre en aluminium et acier inoxydable finition chromé.

Interrupteur sensitif qui contrôle l'allumage, la variation de lumière et le changement de température de couleur (3000/4500/6500K).

IP44 - Classe II.

Fixations, visserie et bloc de connexion inclus.

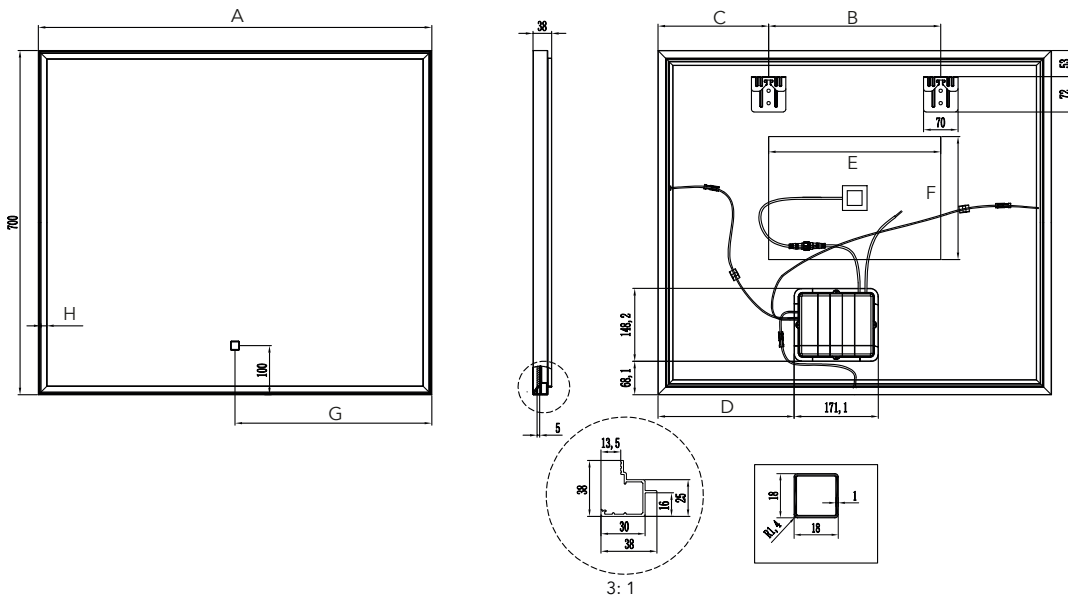
Emballage carton individuel avec label format A4.

Pour L 60 cm : 32W – 1564lm.





Pour L 80 cm : 41W – 1840lm.

Pour L 100 cm : 56.5W – 2070lm.

Pour L 120 cm : 65W – 2300lm.

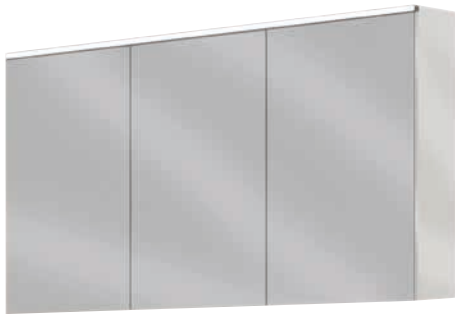


	cotes en mm	A	B	C	D	E F		G	H
						désembuage			
1	P900257	600	300	150	177	300	200	300	11.5
2	P900258	800	350	225	277	350	250	400	11.5
3	P900259	1000	300	200	377	500	300	500	17.8
4	P900260	1200	400	200	477	600	300	600	17.8

Référence groupe	Désignation	Dimensions
1 A20671742 	Miroir LED	L 60 x H 70 cm
2 A20671743 	Miroir LED	L 80 x H 70 cm
3 A20671744 	Miroir LED	L 100 x H 70 cm
4 A20671745 	Miroir LED	L 120 x H 70 cm

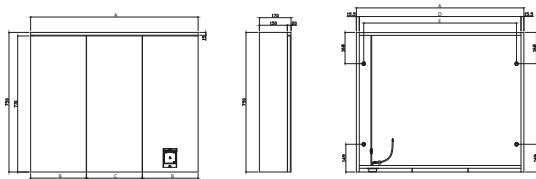
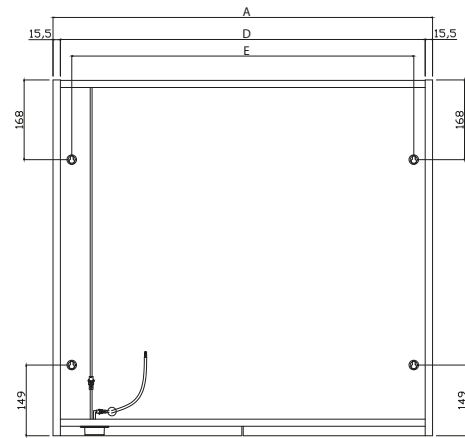
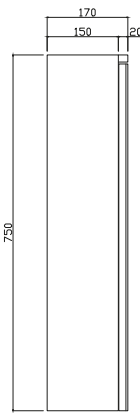
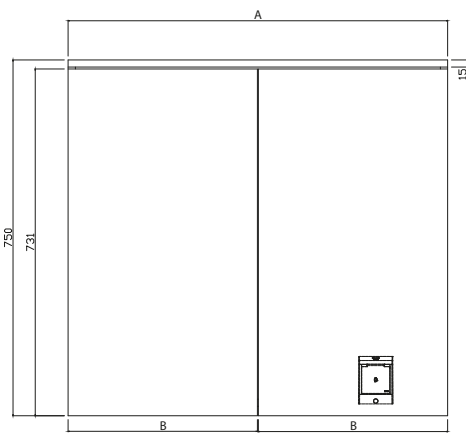
ARMOIRE DE TOILETTE LED

- 1
- 2
- 3
- 4
- 5



CARACTÉRISTIQUES TECHNIQUES :

Dimensions disponibles : L 600 / 800 / 900 / 1000 / 1200 x H 750 x P 170 mm.
 Bandeau LED en acrylique.
 Structure en MDF.
 Bouton de contrôle de la variation de lumière et le changement de température de couleur (de 3000 à 6500K).
 Bloc prise intégré avec prise USB et USB-C intégrés.
 Charnières à fermeture progressive.
 Finition chromé sur les côtés.
 Tablette en verre.
 Intérieur du caisson gris.
 IP44 - Classe II.

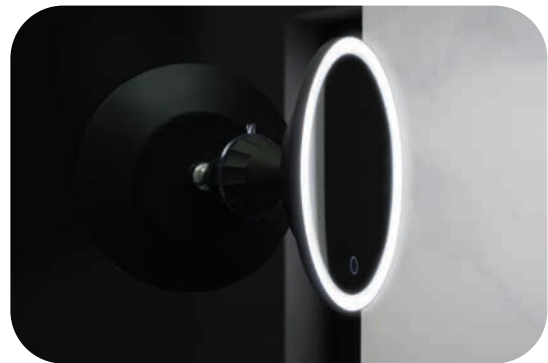
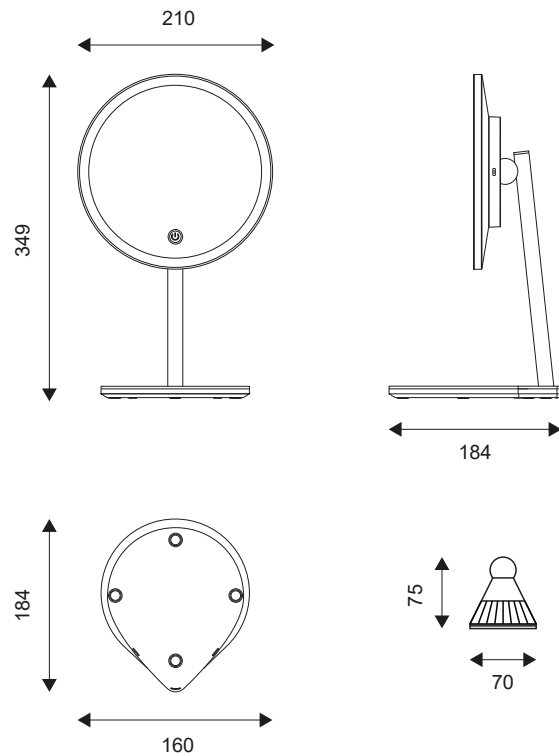


cotes en mm

		A	B	C	D	E
1	P930020	600	299	-	569	521
2	P930021	800	399	-	769	721
3	P930022	900	299	299	869	821
4	P930023	1000	299	399	969	921
5	P930024	1200	399	399	1169	1121

Référence groupe	Désignation	Dimensions
1 A16898958	Armoire de toilette 2 portes	L 60 x H 75 cm
2 A16898959	Armoire de toilette 2 portes	L 80 x H 75 cm
3 A16898960	Armoire de toilette 3 portes	L 90 x H 75 cm
4 A16898961	Armoire de toilette 3 portes	L 100 x H 75 cm
5 A16898962	Armoire de toilette 3 portes	L 120 x H 75 cm

MIROIR LED GROSSISSANT



CARACTÉRISTIQUES TECHNIQUES :

Ø 210 x H 349 x L 184 mm.

Miroir Cosmétique LED avec grossissant x5 :

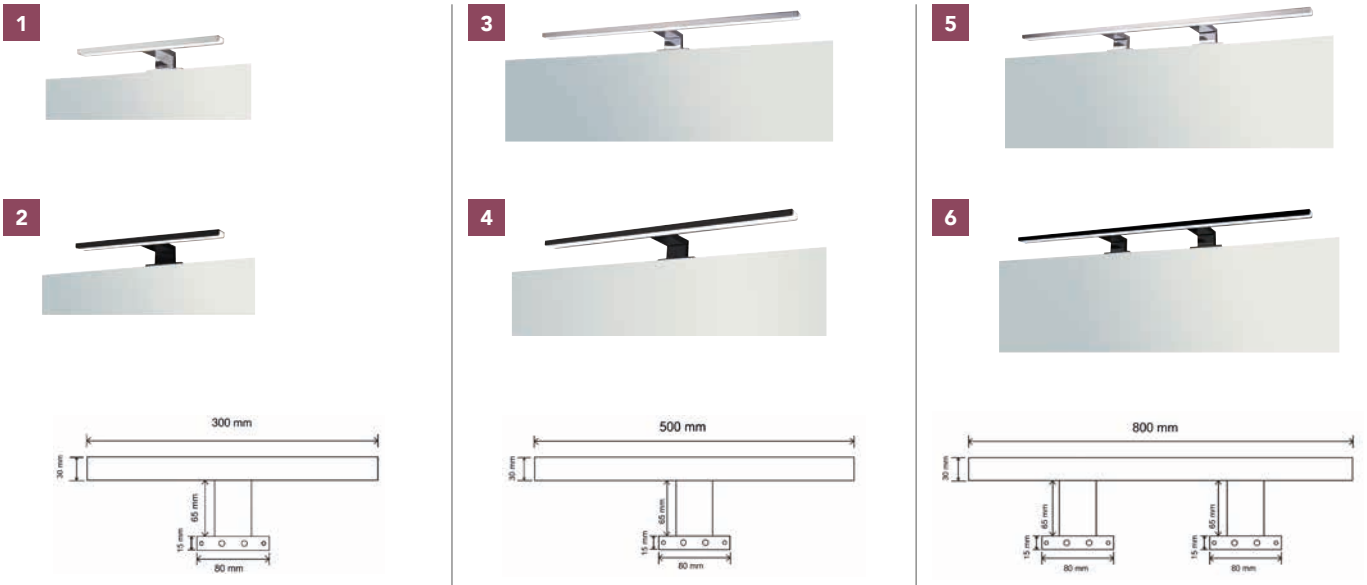
Miroir à poser sur pied ou à fixer avec ventouse (inclus).

Touche sensitive avec :

- Variateur de température de couleur : 3000 / 4000 / 6000K.
- Variateur d'intensité.
- Charge rapide USB-C ~3h.
- Batterie lithium : autonomie 3h pleine puissance, 9h basse puissance.
- Norme CE, IP20.

Référence groupe	Désignation	Dimensions
A16898957	Miroir LED grossissant	

APPLIQUE LED



CARACTÉRISTIQUES TECHNIQUES :

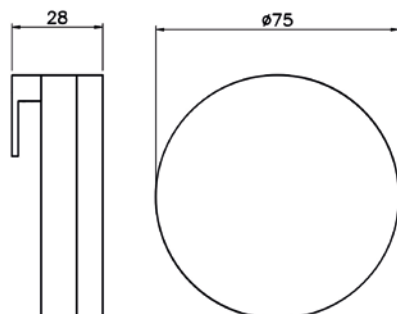
Dimensions disponibles : L 300 / 500 / 800 mm.
 Spots LED pour miroirs et armoires de toilette.
 Finition chromé ou noir mat.
 Transformateur LED intégré.
 Température de couleur : 4000K.
 Durée de vie LED : 10 000 h.
 Classe II - IP44.
 Fixations incluses.
 Pour L 30 cm : 5W - 350lm
 Pour L 50 cm : 8W - 600lm
 Pour L 80 cm : 13W - 900lm

Référence groupe	Désignation	Dimensions
1 A13664433	Applique LED	L 30 cm
2 A13664436	Applique LED	L 30 cm
3 A13664434	Applique LED	L 50 cm
4 A13664437	Applique LED	L 50 cm
5 A13664435	Applique LED	L 80 cm
6 A13664438	Applique LED	L 80 cm

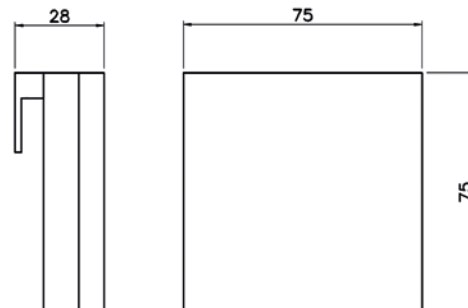
APPLIQUE LED

cotes en mm

1



2



CARACTÉRISTIQUES TECHNIQUES :

Spot LED pour miroirs.
 Finition acrylique givré et chromé.
 Corps en alliage de zinc et acrylique.
 Température de couleur : 4000K.
 Durée de vie LED : 30 000 h.
 Classe II - IP44.
 Pour le rond : 4W - 160lm.
 Pour le carré : 5W - 200lm.

Référence groupe	Désignation	Dimensions
1 A13664455	Applique LED	Ø 7,5 cm
2 A13664456	Applique LED	L 7,5 cm