



chêne argenté



chêne naturel



chêne rouille



Remplacer *, ** ou *** par le code du coloris

NUANCIER

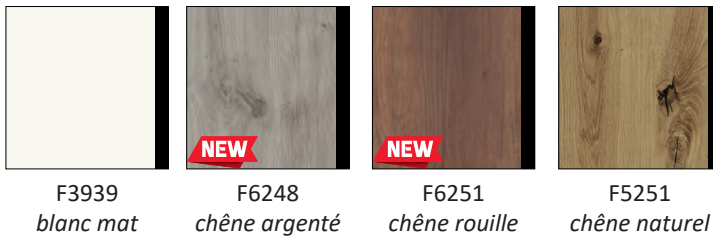
chant platine / poignée platine *



poignée



chant noir / poignée noire **



chant identique à la façade et poignée platine ou noire ***

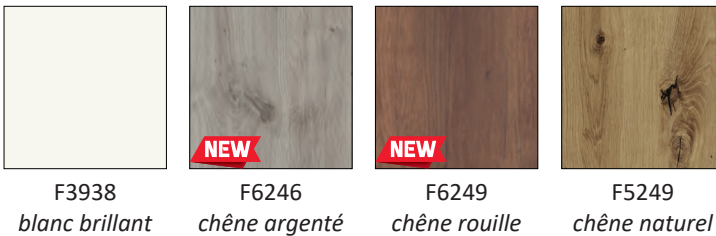
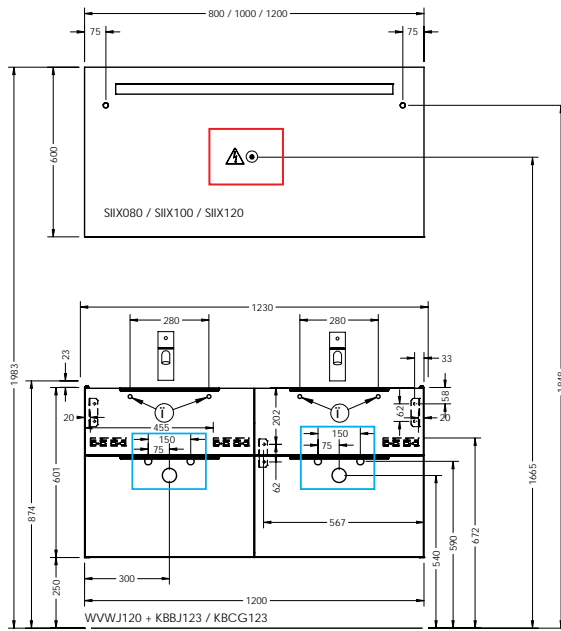


SCHÉMA TECHNIQUE DE POSE

LES DIMENSIONS SONT EN MM



- Arrivées et évacuations d'eau
- Connexions électriques

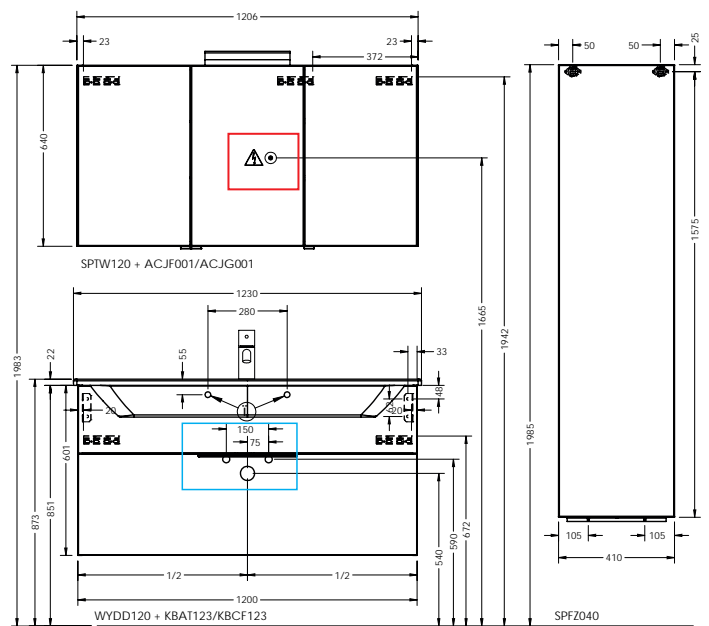
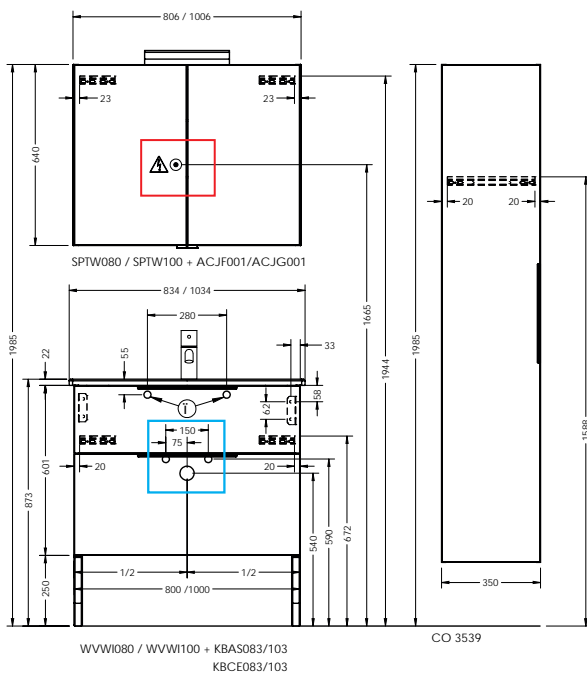


SCHÉMA TECHNIQUE DE POSE

LES DIMENSIONS SONT EN MM

- Arrivées et évacuations d'eau
- Connexions électriques

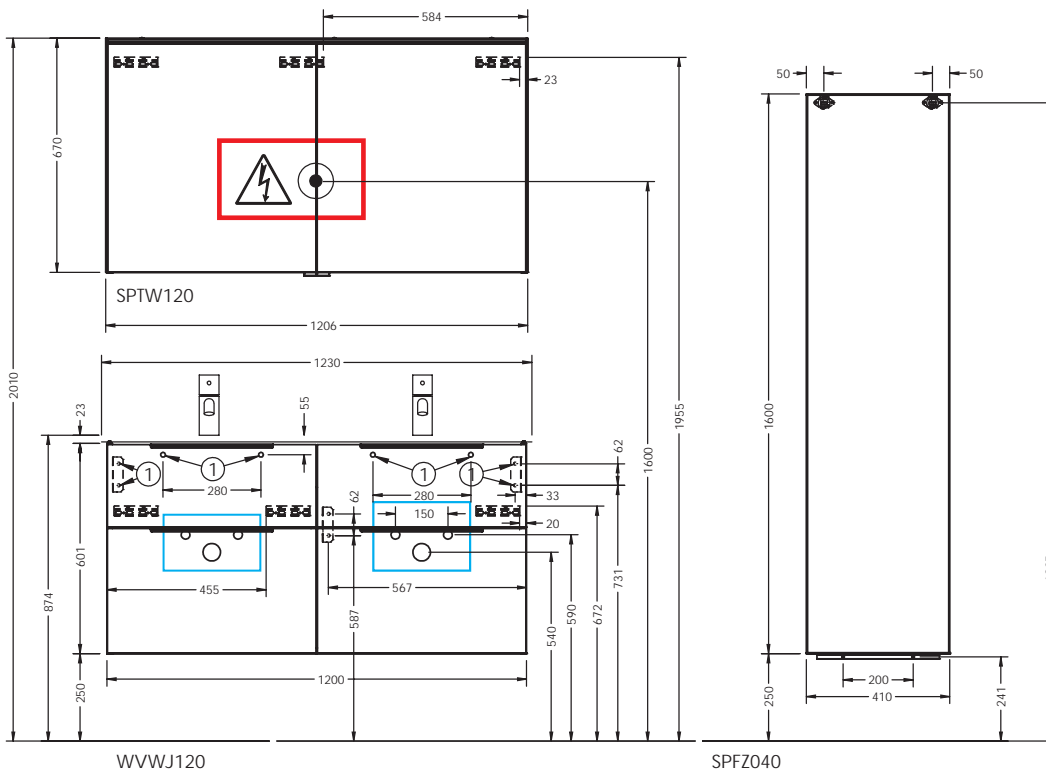
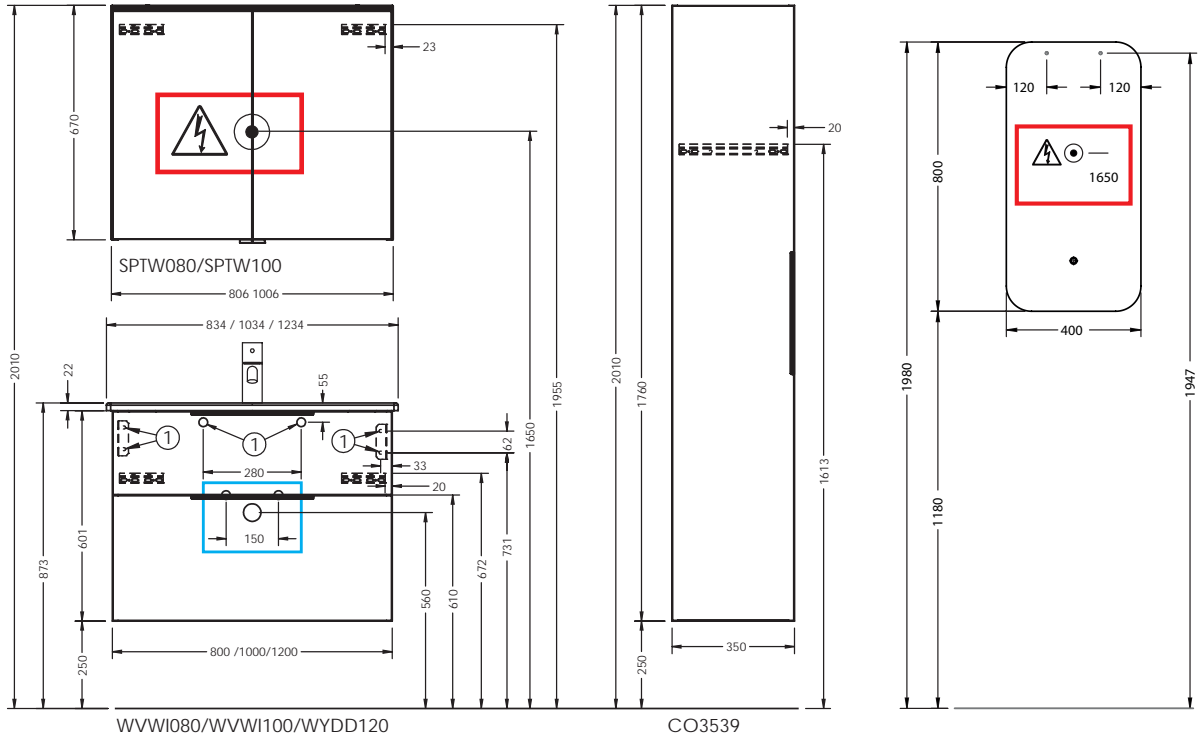
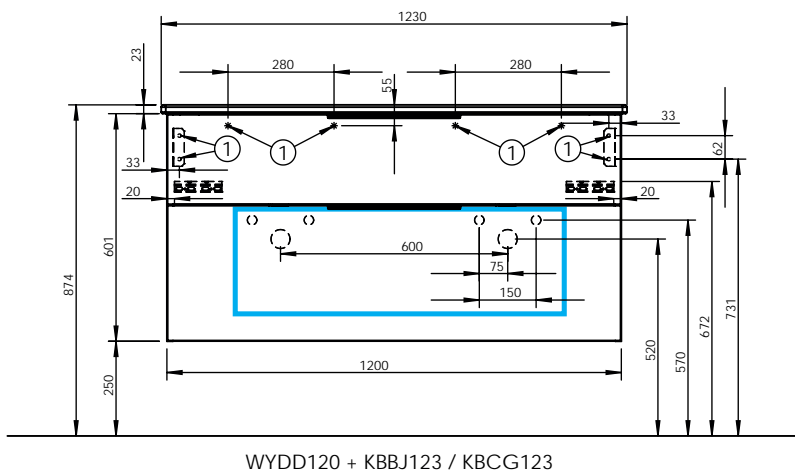
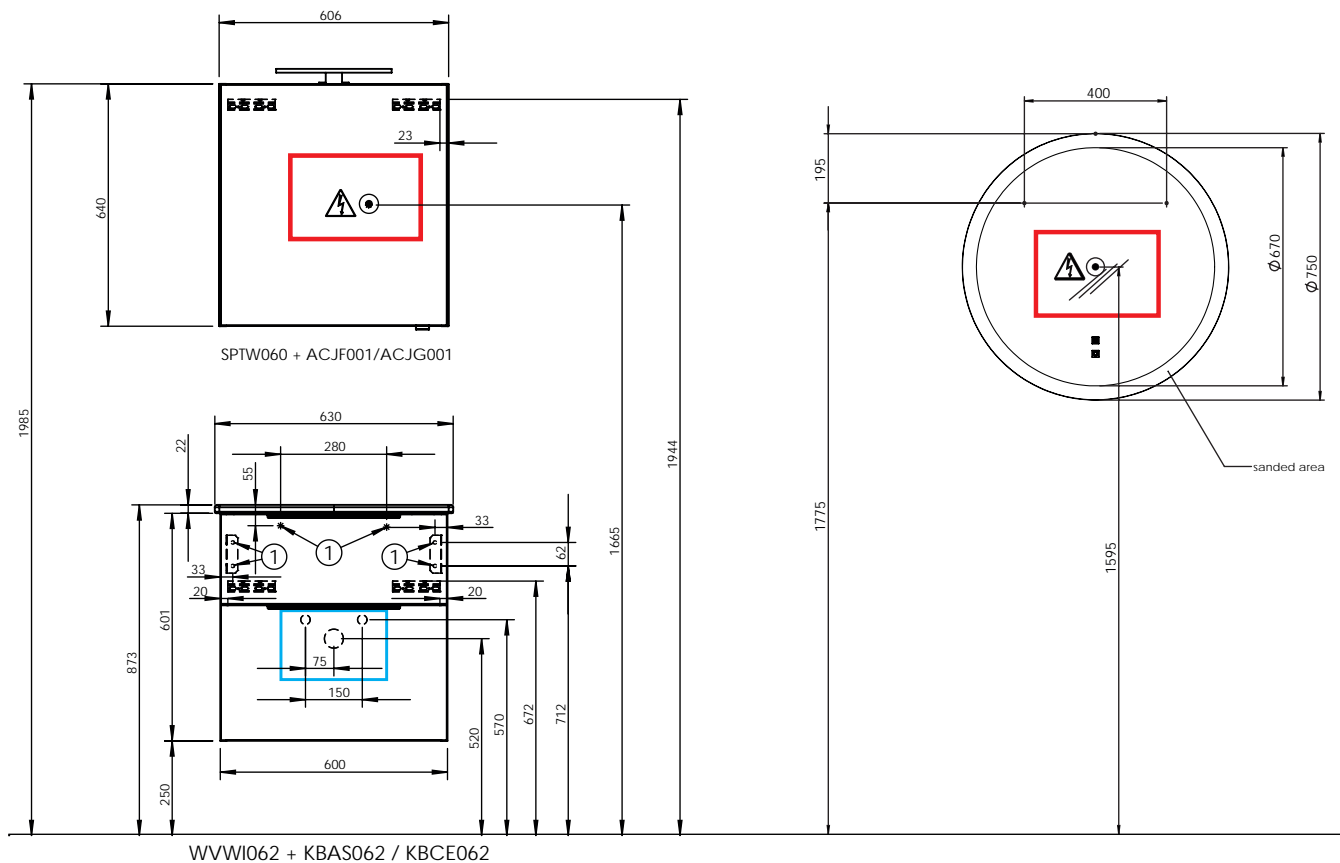


SCHÉMA TECHNIQUE DE POSE

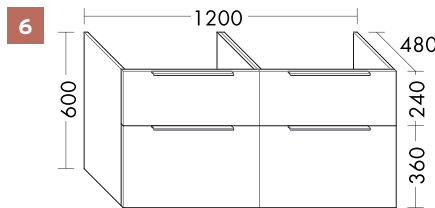
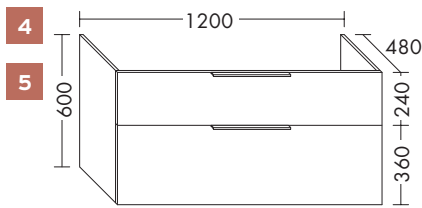
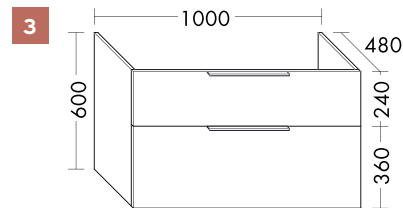
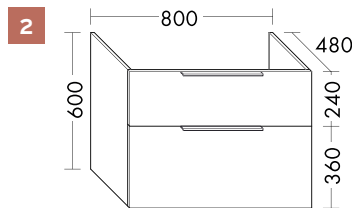
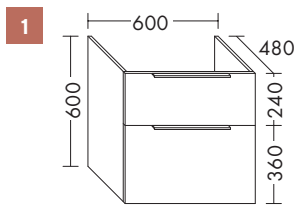
LES DIMENSIONS SONT EN MM

- Arrivées et évacuations d'eau
- Connexions électriques



BAS SOUS-VASQUE

cotes en mm

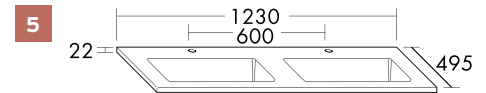
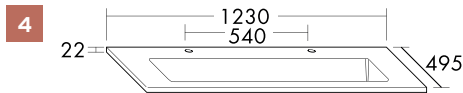
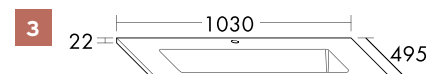
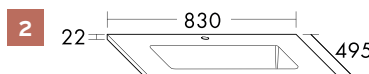
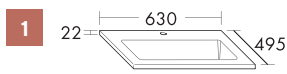


CARACTÉRISTIQUES TECHNIQUES :

Dimensions disponibles : L 600 / 800 / 1000 / 1200 x H 600 x P 480 mm.
 Façade (ép. 19 mm) et structure (ép. 16 mm) en panneaux d'aggloméré, classe E1.
 Intérieur des tiroirs coloris gris anthracite.
 Aménagement intérieur inclus dans le premier tiroir.

Référence	Désignation	Coloris
Sous-vasque L 60 cm, 2 tiroirs		
1 WVWI062*G0195	NEW Sous-vasque L 60 cm	selon nuancier chant et poignée platine
1 WVWI062**G0221	NEW Sous-vasque L 60 cm	selon nuancier chant et poignée noir
1 WVWI062***G0195	NEW Sous-vasque L 60 cm	selon nuancier chant identique à la façade et poignée platine
1 WVWI062***G0221	NEW Sous-vasque L 60 cm	selon nuancier chant identique à la façade et poignée noir
Sous-vasque L 80 cm, 2 tiroirs		
2 WVWI080*G0195	Sous-vasque L 80 cm	selon nuancier chant et poignée platine
2 WVWI080**G0221	Sous-vasque L 80 cm	selon nuancier chant et poignée noir
2 WVWI080***G0195	Sous-vasque L 80 cm	selon nuancier chant identique à la façade et poignée platine
2 WVWI080***G0221	Sous-vasque L 80 cm	selon nuancier chant identique à la façade et poignée noir
Sous-vasque L 100 cm, 2 tiroirs		
3 WVWI100*G0195	Sous-vasque L 100 cm	selon nuancier chant et poignée platine
3 WVWI100**G0221	Sous-vasque L 100 cm	selon nuancier chant et poignée noir
3 WVWI100***G0195	Sous-vasque L 100 cm	selon nuancier chant identique à la façade et poignée platine
3 WVWI100***G0221	Sous-vasque L 100 cm	selon nuancier chant identique à la façade et poignée noir
Sous-vasque L 120 cm, 2 tiroirs, vasque simple		
4 WYDD120*G0195	NEW Sous-vasque L 120 cm	selon nuancier chant et poignée platine
4 WYDD120**G0221	NEW Sous-vasque L 120 cm	selon nuancier chant et poignée noir
4 WYDD120***G0195	NEW Sous-vasque L 120 cm	selon nuancier chant identique à la façade et poignée platine
4 WYDD120***G0221	NEW Sous-vasque L 120 cm	selon nuancier chant identique à la façade et poignée noir
Sous-vasque L 120 cm, 2 tiroirs, double vasque		
5 WWJL120*G0195	Sous-vasque L 120 cm	selon nuancier chant et poignée platine
5 WWJL120**G0221	Sous-vasque L 120 cm	selon nuancier chant et poignée noir
5 WWJL120***G0195	Sous-vasque L 120 cm	selon nuancier chant identique à la façade et poignée platine
5 WWJL120***G0221	Sous-vasque L 120 cm	selon nuancier chant identique à la façade et poignée noir
Sous-vasque L 120 cm, 4 tiroirs, double vasque		
6 WVVJ120*G0195	Sous-vasque L 120 cm	selon nuancier chant et poignée platine
6 WVVJ120**G0221	Sous-vasque L 120 cm	selon nuancier chant et poignée noir
6 WVVJ120***G0195	Sous-vasque L 120 cm	selon nuancier chant identique à la façade et poignée platine
6 WVVJ120***G0221	Sous-vasque L 120 cm	selon nuancier chant identique à la façade et poignée noir

PLAN VASQUE CÉRAMIQUE

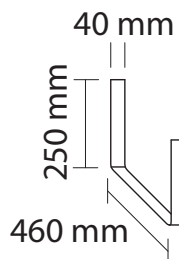
cotes en
mm

CARACTÉRISTIQUES TECHNIQUES :

Dimensions disponibles : L 630 / 830 / 1030 / 1230 x P 495 x ép. 22 mm.
Céramique traité anti-salissure.

Référence	Référence groupe	Désignation	Coloris
Plan vasque céramique L 60 cm			
1 KBAS062C0001	NEW A15794752	Plan vasque céramique L 60 cm	blanc brillant
1 KBCE062C0038	NEW A15794753	Plan vasque céramique L 60 cm	noir mat
Plan vasque céramique L 80 cm			
2 KBAS083C0001	A14978749	Plan vasque céramique L 80 cm	blanc brillant
2 KBCE083C0038	NEW A15794754	Plan vasque céramique L 80 cm	noir mat
Plan vasque céramique L 100 cm			
3 KBAS103C0001	A14978750	Plan vasque céramique L 100 cm	blanc brillant
3 KBCE103C0038	NEW A15794755	Plan vasque céramique L 100 cm	noir mat
Plan vasque céramique L 120 cm			
4 KBAT123C0001	A14978752	Plan vasque céramique L 120 cm, percé 2 trous de robinetterie	blanc brillant
4 KBCF123C0038	NEW A15794756	Plan vasque céramique L 120 cm, percé 2 trous de robinetterie	noir mat
5 KBBJ123C0001	A14978753	Plan vasque céramique L 120 cm, double vasque	blanc brillant
5 KBCG123C0038	NEW A15794757	Plan vasque céramique L 120 cm, double vasque	noir mat

ACCESSOIRE



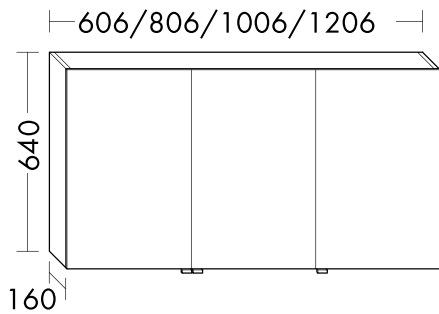
CARACTÉRISTIQUES TECHNIQUES :

L 40 x H 250 x P 460 mm.
Paire de pieds en métal anodisé.

Référence	Référence groupe	Désignation	Coloris
ACFB001	A09187368	Pieds H 25 P 46 cm (la paire)	platine
ACFB003	A11727178	Pieds H 25 P 46 cm (la paire)	noir

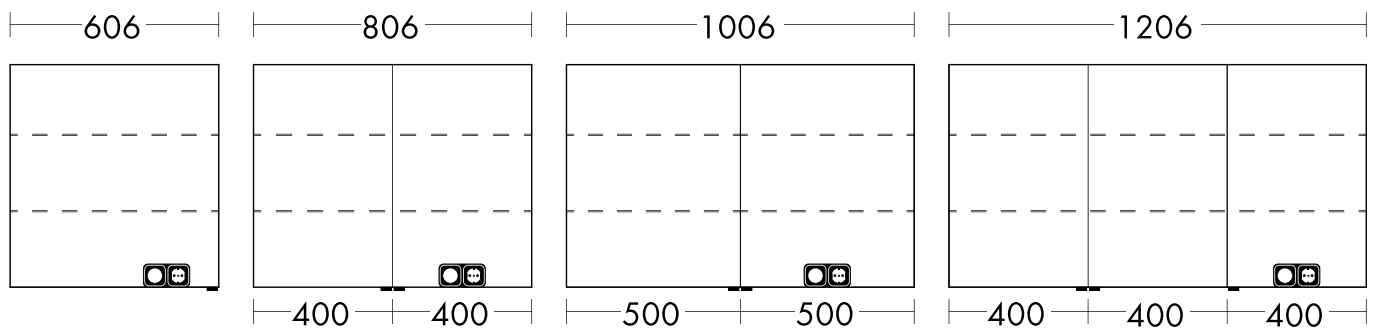
ARMOIRE DE TOILETTE

cotes en mm



CARACTÉRISTIQUES TECHNIQUES :

Dimensions disponibles : L 606 / 806 / 1006 / 1206 x H 640 x P 160 mm.
 Porte double miroir, côté caisson extérieur avec miroir, intérieur de caisson coloris gris anthracite.
 Étagères en verre.
 Armoire de toilette 1 porte pour L 60 cm (au choix charnières à gauche ou à droite), 2 portes pour L 80 à 100 cm et 3 portes pour 120 cm.
 Avec bloc prise et interrupteur.
 Répartiteur pour installer 2 lampes LED sur L 120 cm en option (ZUBJ001).



Référence	Référence groupe	Désignation
Armoire de toilette		
SPTW060G	A14978865	Armoire de toilette L 60 cm, charnières à gauche sans applique
SPTW060D	A14978864	Armoire de toilette L 60 cm, charnières à droite sans applique
SPTW080	A14978866	Armoire de toilette L 80 cm sans applique
SPTW100	A14978868	Armoire de toilette L 100 cm sans applique
SPTW120	A14978869	Armoire de toilette L 120 cm sans applique
Option		
ZUBJ001	A15707484	Distributeur 2 ^{ème} éclairage à commander avec SPTW120

ACCESSOIRE

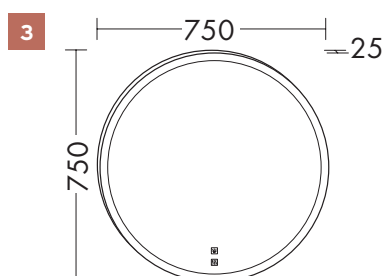
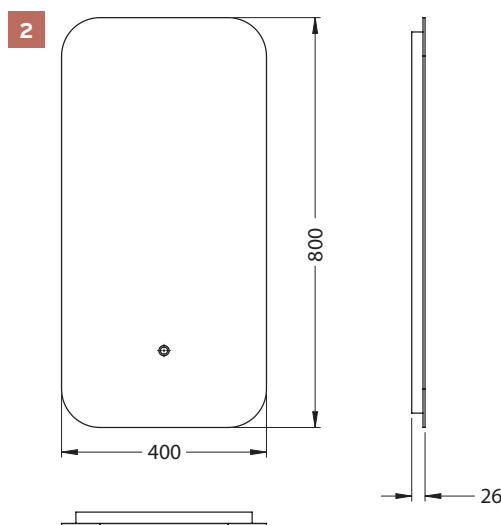
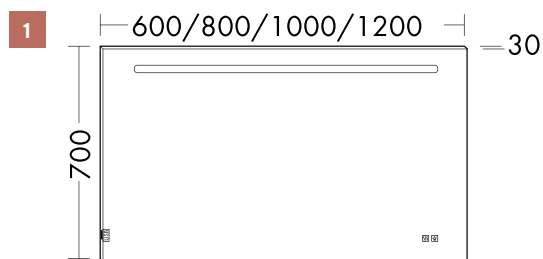


CARACTÉRISTIQUES TECHNIQUES :

L 300 x H 40 x P 105 mm.
 Éclairage LED, 5 W, 4100 K.
 IP24.

Référence	Référence groupe	Désignation	Coloris
ACJG001	A14978678	Applique LED	chromé
ACJF001	A14978677	Applique LED	noir

MIROIR

cotes en
mm

CARACTÉRISTIQUES TECHNIQUES :

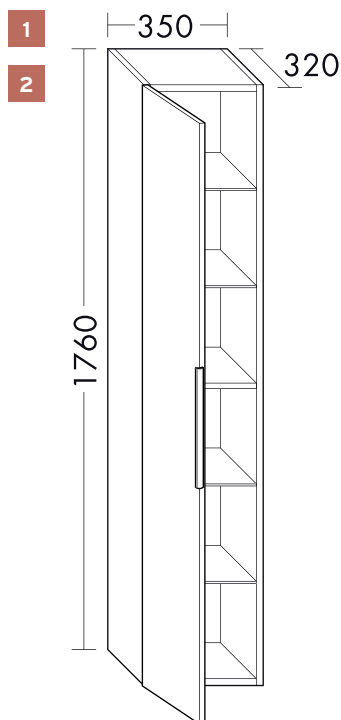
- 1** Dimensions disponibles : L 600 / 800 / 1000 / 1200 x H 700 x ép. 30 mm.
Éclairage LED 5700 K, IP44, caisson aspect alu.
1 interrupteur tactile ON/OFF et 1 interrupteur tactile pour l'anti-buée.
Anti-buée 38 W.
2 ports USB à gauche.
- 2** L 400 x H 800 x ép. 26 mm.
Contour éclairage LED.
Caisson blanc. IP44.
1 interrupteur tactile.

- 3** Miroir rond Ø 750 mm, ép. 25 mm.
Contour éclairage LED, 5700K. IP44.
1 interrupteur tactile ON/OFF et 1 interrupteur tactile pour l'anti-buée.
Anti-buée 21 W.

Référence	Référence groupe	Désignation
Miroir LED		
1 SIIX060	A12094223	Miroir LED L 60 cm avec anti-buée
1 SIIX080	A12094224	Miroir LED L 80 cm avec anti-buée
1 SIIX100	A12094226	Miroir LED L 100 cm avec anti-buée
1 SIIX120	A12094227	Miroir LED L 120 cm avec anti-buée
Miroir avec contour LED		
2 SIIN040	A11727277	Miroir L 40 cm, éclairage contour LED avec interrupteur tactile
Miroir rond		
3 SIJN075	NEW A12709140	Miroir Ø 750 mm, éclairage contour LED avec interrupteur tactile avec anti-buée

COLONNE

cotes en
mm

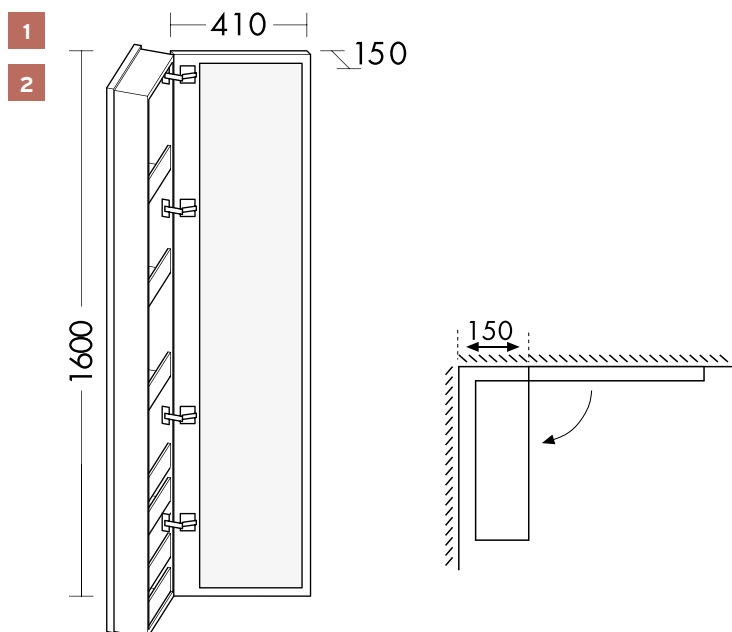


CARACTÉRISTIQUES TECHNIQUES :

L 350 x H 1760 x P 320 mm.
Structure en panneaux d'aggloméré ép. 16 mm, classe E1.
Charnières clipsables.
Façades en panneaux d'aggloméré ép. 19 mm, classe E1.
1 porte, 5 étagères dont 4 en verre. Intérieur gris anthracite.

Référence	Désignation	Coloris
Colonne L 35 x P 32 cm, 1 porte, charnières à gauche		
1 C03539*G0195G	Colonne L 35 cm, charnières à gauche	selon nuancier chant et poignée platine
1 C03539**G0221G	Colonne L 35 cm, charnières à gauche	selon nuancier chant et poignée noir
1 C03539***G0195G	Colonne L 35 cm, charnières à gauche	selon nuancier chant identique à la façade et poignée platine
1 C03539***G0221G	Colonne L 35 cm, charnières à gauche	selon nuancier chant identique à la façade et poignée noir
Colonne L 35 x P 32 cm, 1 porte, charnières à droite		
2 C03539*G0195D	Colonne L 35 cm, charnières à droite	selon nuancier chant et poignée platine
2 C03539**G0221D	Colonne L 35 cm, charnières à droite	selon nuancier chant et poignée noir
2 C03539***G0195D	Colonne L 35 cm, charnières à droite	selon nuancier chant identique à la façade et poignée platine
2 C03539***G0221D	Colonne L 35 cm, charnières à droite	selon nuancier chant identique à la façade et poignée noir

COLONNE FAIBLE PROFONDEUR

cotes en
mm**CARACTÉRISTIQUES TECHNIQUES :**

L 410 x H 1600 x P 150 mm.
 Structure en panneaux d'aggloméré ép. 16 mm, classe E1.
 Charnières clipsables.
 Façades en panneaux d'aggloméré ép. 19 mm, classe E1.
 1 porte coffre avec 5 étagères. Grand miroir sur le fond.
 La porte s'ouvre par le débord.
 Intérieur de la colonne : coloris gris anthracite.

Fixation à minimum 150 mm du mur pour ouverture de porte.

Référence	Désignation	Coloris
Colonne faible profondeur L 41 x P 15 cm, charnières à gauche		
1 SPFZ040*G0195G	Colonne faible profondeur L 41 cm, charnières à gauche	selon nuancier chant et poignée platine
1 SPFZ040**G0221G	Colonne faible profondeur L 41 cm, charnières à gauche	selon nuancier chant et poignée noir
1 SPFZ040***G0195G	Colonne faible profondeur L 41 cm, charnières à gauche	selon nuancier chant identique à la façade et poignée platine
1 SPFZ040***G0221G	Colonne faible profondeur L 41 cm, charnières à gauche	selon nuancier chant identique à la façade et poignée noir
Colonne faible profondeur L 41 x P 15 cm, charnières à droite		
2 SPFZ040*G0195D	Colonne faible profondeur L 41 cm, charnières à droite	selon nuancier chant et poignée platine
2 SPFZ040**G0221D	Colonne faible profondeur L 41 cm, charnières à droite	selon nuancier chant et poignée noir
2 SPFZ040***G0195D	Colonne faible profondeur L 41 cm, charnières à droite	selon nuancier chant identique à la façade et poignée platine
2 SPFZ040***G0221D	Colonne faible profondeur L 41 cm, charnières à droite	selon nuancier chant identique à la façade et poignée noir