



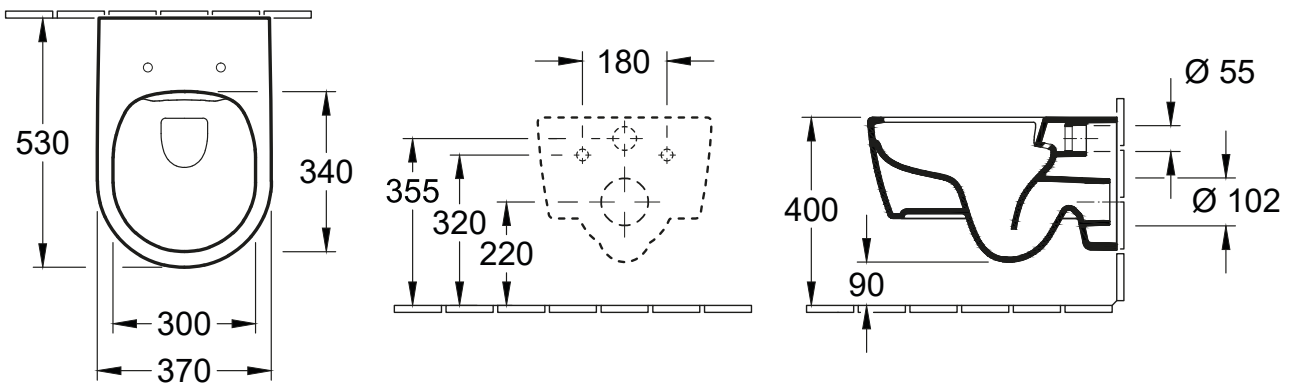
WC

cotes en
mm

1



2



CARACTÉRISTIQUES TECHNIQUES :

1 WC Suspendu :
L 370 x H 310 x P 530 mm.
Cuvette suspendue entièrement carénée.
Design préservé grâce au rebord.
Technologie DirectFlush (sans bride) : permet un nettoyage particulièrement rapide et en profondeur. L'intégralité de la cuvette est propre et rincée sans éclaboussures.
À monter avec un bâti-support non fourni.

2 Abattant "sandwich" ultra-fin déclinable et à frein de chute.
Fixations cachées fournies.

Référence groupe	Désignation	Coloris
1 A08152706	WC suspendu sans bride sans abattant	blanc
2 A08152707	Abattant ultra-fin déclinable et à frein de chute	blanc