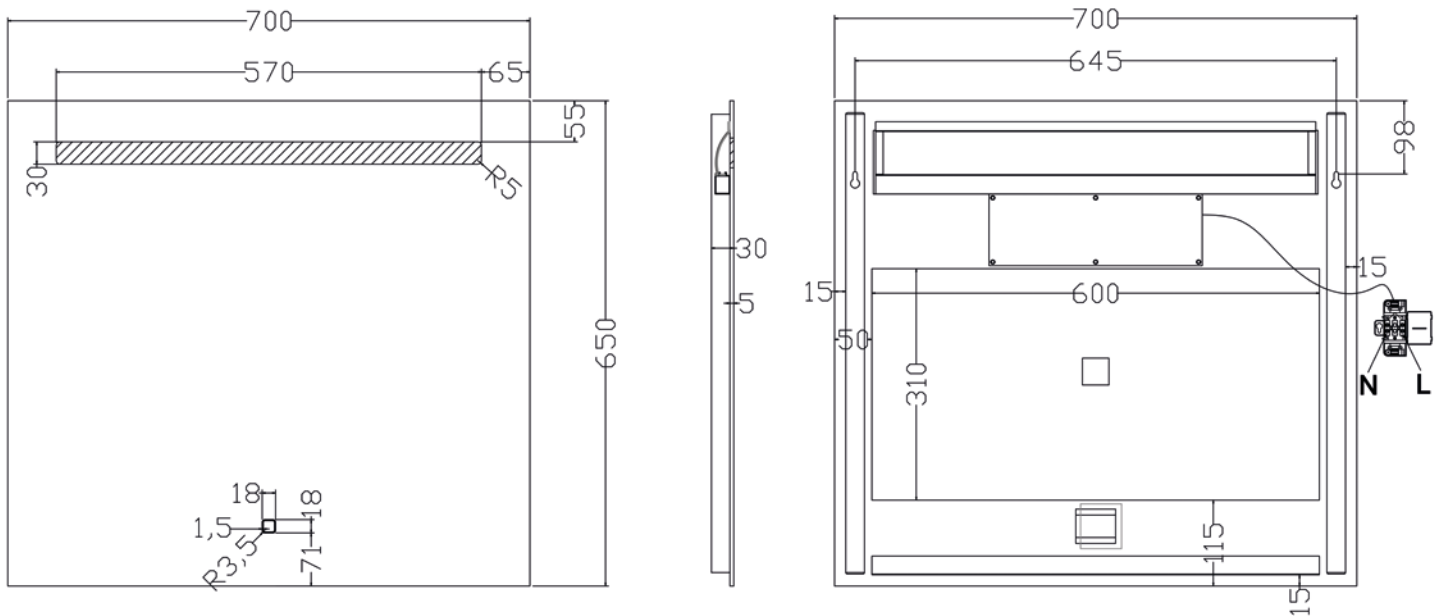


Miroir LED LINE

Référence : A13664362



Dimensions : L 700 x ép. 30 x H 650 mm

Gencod : 3283429000562

Descriptif :

Existe en : L 500 / 600 / 700 / 800 / 900 / 1000 / 1100 / 1200 / 1300 / 1400 / 1600 / 1800 x H 650 x ép. 30 mm.

Miroir argent écologique : sans plomb, sans cuivre.

Épaisseur miroir 5 mm.

1 bande de sablage horizontale de hauteur 30 mm.

Film antibuée (1 pour les miroirs de largeur 50 à 110 cm, 2 pour les miroirs de largeur 120 à 180 cm).

Interrupteur sensitif qui contrôle l'allumage, la variation de lumière et le changement de température de couleur (de 4000 à 6500K).

IP44 - Classe II.

Fixations, visserie et bloc de connexion inclus.

Emballage carton individuel avec label format A4.

Bandeau LED, transformateur et film antibuée remplaçable (connexions rapides).

Pour L 50 cm : 2,4W - 228lm.

Pour L 60 cm : 2,8W - 266lm.

Pour L 70 cm : 3,6W - 342lm.

Pour L 80 cm : 4W - 380lm.

Pour L 90 cm : 4,8W - 456lm.

Pour L 100 cm : 5,2W - 494lm.

Pour L 110 cm : 6W - 570lm.

Pour L 120 cm : 6,4W - 608lm.

Pour L 130 cm : 7,2W - 684lm.

Pour L 140 cm : 7,6W - 722lm.

Pour L 160 cm : 8,8W - 836lm.

Pour L 180 cm : 10W - 950lm.