

CUISINETTE

Réf. NEOVA S12N....

Réf. Routhiau : MOD-100
MOD-120

Cuisinette en mélaminé



Attention : la place disponible derrière le réfrigérateur ne permet en aucun cas la pose de réseaux apparents d'eau ou d'électricité. Pour y remédier utilisez le kit installation (en option)

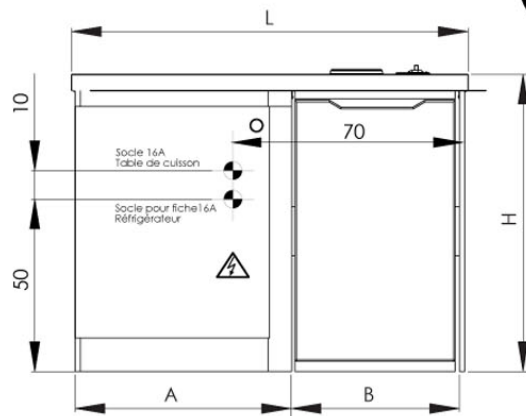
- 1 réfrigérateur 120L, 55 cm, Classe A+, 4 étoiles réf. MRT4055Z00 (voir fiche produits 702)
- 1 évier cuisinette en inox 18/10 ou F17 (cuve, égouttoir, vidage complet avec prise lave-vaisselle (voir fiche produits 402))
- Cuisson par plaques électriques intégrées 2 x 1500w
- Meuble mélaminé épaisseur 16 mm, 1 porte, 1 étagère, 1 joue latérale, charnières réversibles, vérins réglables

Possibilité cuisinettes de largeur 80 à 200 cm :

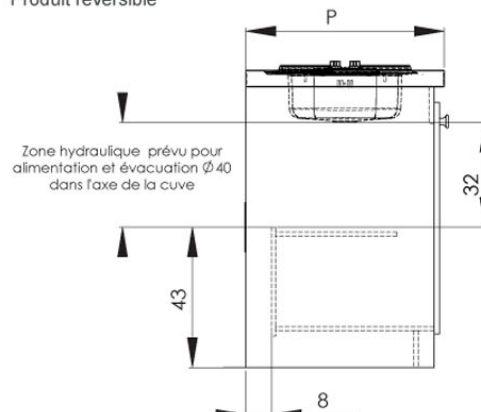
Nous consulter

Options :

- Évier inox décor toilé gravé,
- Évier avec découpe pour cuisson par domino électrique, vitrocéramique (en 100 et 120 cm),
- Meubles hauts : armoire niche micro-ondes, armoire avec porte, armoire sur hotte (fiche produits 602),
- Crédence frontale et latérale, inox 18/10 décor toilé gravé,
- Kit installation



Produit réversible



INOX	REFERENCES	FINITION	DIMENSIONS L x P x H /cm	COTES		CUVES	Poids brut Kg	Colisage
				A/cm	B/cm			
F17	KECR 104.10	LISSE	100 x 60 x 91	40	56,4	1 x 12L	68,00	3
	KECR 124.10		120 x 60 x 91	60	56,4		73,50	
18/10	KECR 104.19	LISSE	100 x 60 x 91	40	56,4	1 x 12L	68,00	3
	KECR 124.19		120 x 60 x 91	60	56,4		73,50	

ENTRETIEN - MODERNA préconise pour l'inox :

- Quotidiennement, du savon liquide suivi d'un rinçage,
- Toutes les semaines, un nettoyage avec de l'eau tiède vinaigrée, suivi d'un rinçage.

GARANTIE :

- 1 an à compter de la date de la facture Moderna
- Sous réserve que les appareils soient installés conformément aux règles de l'art et utilisés en intérieur dans des conditions normales de fonctions ménagères.